

Leistungserweiterung S2-18 / S2-18S / S2-30

MONTAGEANWEISUNG
Deutsch



DE

EN

FR

IT

SV

FI

Inhaltsverzeichnis

1. Zu dieser Anleitung	3
2. Wichtige Hinweise zu Ihrer Sicherheit	4
2.1. Bestimmungsgemäßer Gebrauch	4
2.2. Sicherheitshinweise für den Monteur	4
3. Produktbeschreibung	5
3.1. Lieferumfang	5
3.2. Produktfunktionen	5
3.3. Regellast	5
4. Montage	6
4.1. Montageort	6
4.2. Montage	6
5. Anschluss	7
5.1. Anschlussschema	7
6. Anschlussplan Pro B,C,D, home.com4	8
7. Anschlussplan CV31, CK31	9
8. Anschlussplan A2, K3-Next, K4-Next	10
9. Anschlussplan wave.com4 11kW	11
10. Technische Daten	12
11. Entsorgung	12

1. Zu dieser Anleitung

Lesen Sie diese Montage- und Gebrauchsanweisung gut durch und bewahren Sie sie in der Nähe der Saunasteuerung auf. So können Sie jederzeit Informationen zu Ihrer Sicherheit und zur Bedienung nachlesen.



Sie finden diese Montage- und Gebrauchsanweisung auch im Downloadbereich unserer Webseite auf www.sentiotec.com.

Symbole in Warnhinweisen

In dieser Montage- und Gebrauchsanweisung ist vor Tätigkeiten, von denen eine Gefahr ausgeht, ein Warnhinweis angebracht. Befolgen Sie diese Warnhinweise unbedingt. So vermeiden Sie Sachschäden und Verletzungen, die im schlimmsten Fall sogar tödliche sein können.

In den Warnhinweisen werden Signalwörter verwendet, die folgende Bedeutungen haben:



GEFAHR!

Wenn Sie diesen Warnhinweis nicht beachten, sind Tod oder schwere Verletzungen die Folge.



WARNUNG!

Wenn Sie diesen Warnhinweis nicht beachten, können Tod oder schwere Verletzungen die Folge sein.



VORSICHT!

Wenn Sie diesen Warnhinweis nicht befolgen, können leichte Verletzungen die Folge sein.

ACHTUNG!

Dieses Signalwort warnt Sie vor Sachschäden.

Andere Symbole



Dieses Symbol kennzeichnet Tipps und nützliche Hinweise.

2. Wichtige Hinweise zu Ihrer Sicherheit

Die Leistungserweiterung S2-18, S2-18S und S2-30 ist nach anerkannten sicherheitstechnischen Regeln gebaut. Dennoch können bei der Verwendung Gefahren entstehen. Befolgen Sie deshalb die folgenden Sicherheitshinweise und die speziellen Warnhinweise in den einzelnen Kapiteln.

2.1. Bestimmungsgemäßer Gebrauch

Die Leistungserweiterung S2-18, S2-18S und S2-30 dient zum Erweitern der maximalen Schaltlast Ihrer Saunasteuerung. Das Gerät kann für alle Saunasteuerungen verwendet werden, welche einen 230 V-Schaltausgang für den Sicherheits- und Schaltkreis besitzen.

Jeder darüber hinausgehende Gebrauch gilt als nicht bestimmungsgemäß. Nicht bestimmungsgemäßer Gebrauch kann zur Beschädigung des Produkts, zu schweren Verletzungen oder Tod führen.

2.2. Sicherheitshinweise für den Monteur

- Die Montage darf nur durch eine Elektrofachkraft oder eine vergleichsweise qualifizierte Person ausgeführt werden.
- Montage- und Anschlussarbeiten an der Leistungserweiterung dürfen nur im spannungsfreien Zustand durchgeführt werden.
- Beachten Sie auch die örtlichen Bestimmungen am Aufstellort.
- Bei Problemen, die in den Montageanweisungen nicht ausführlich genug behandelt werden, wenden Sie sich zu Ihrer eigenen Sicherheit an Ihren Lieferanten.
- Bei der Installation ist eine dreipolige Abschaltmöglichkeit mit 3 mm Kontaktöffnung vorzusehen. Diese ist durch die Sicherung gegeben.

3. Produktbeschreibung

3.1. Lieferumfang

- Leistungserweiterung
- Montagezubehör

3.2. Produktfunktionen

Die Leistungserweiterung S2-18 / S2-18S / S2-30 dient zum Erhöhen der maximalen Schaltlast Ihrer Saunasteuerung. Die zwei verbauten Schützen dienen zum Schalten der Netzspannung auf das Heizsystem. Der Schütz K1 (ST1) wird als Schütz für den Sicherheitskreis und der Schütz K2 (ST2) als Schütz für den Schaltkreis verwendet.

Beim Anschluss von ST2 an einen der Ofenausgänge (U, V, oder W) muss, wenn vorhanden, die Phasenrollierung der Saunasteuerung deaktiviert werden.



Bei aktivierter Phasenrollierung kann es zu einer fehlerhaften Regelung und dadurch zu verlängerten Aufheizzeiten kommen.

DE

3.3. Regellast

Die Leistungserweiterung kann in der entsprechenden Ausführung folgende Leistung schalten:

- S2-18/S2-18S 9 kW
- S2-30 21 kW

4. Montage

4.1. Montageort

Montieren Sie das Gerät außerhalb der Saunakabine in ca. 1,70m Höhe frei von Fremdwärme. Um einen ruhigen und lärmlosen Saunagang zu garantieren empfehlen wir das Gerät möglichst nicht an der Saunakabinenwand zu montieren. Die Installation muss nach VDE 0100, Teil 703, von einem zugelassenen Elektroinstallateur ausgeführt werden.

4.2. Montage

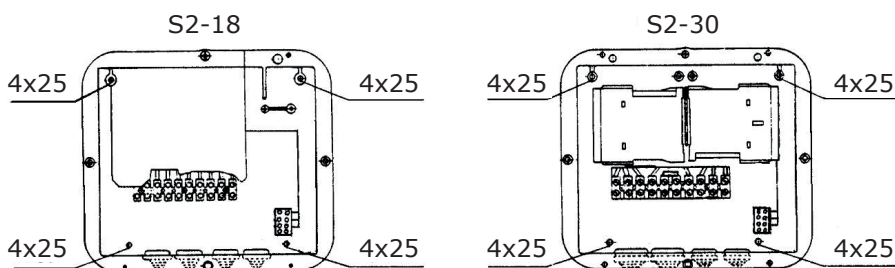


WARNUNG!
Stromschlag-Gefahr

- Machen Sie das Gerät stromlos, bevor Sie den Gehäusedeckel entfernen.

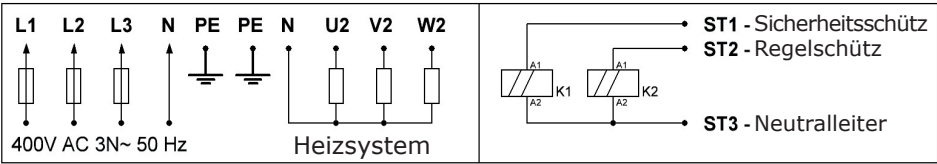
Montieren Sie das Gerät mit den im Lieferumfang enthaltenen Halbrundholzschaubren (Siehe **Abb.1**).

Abb.1

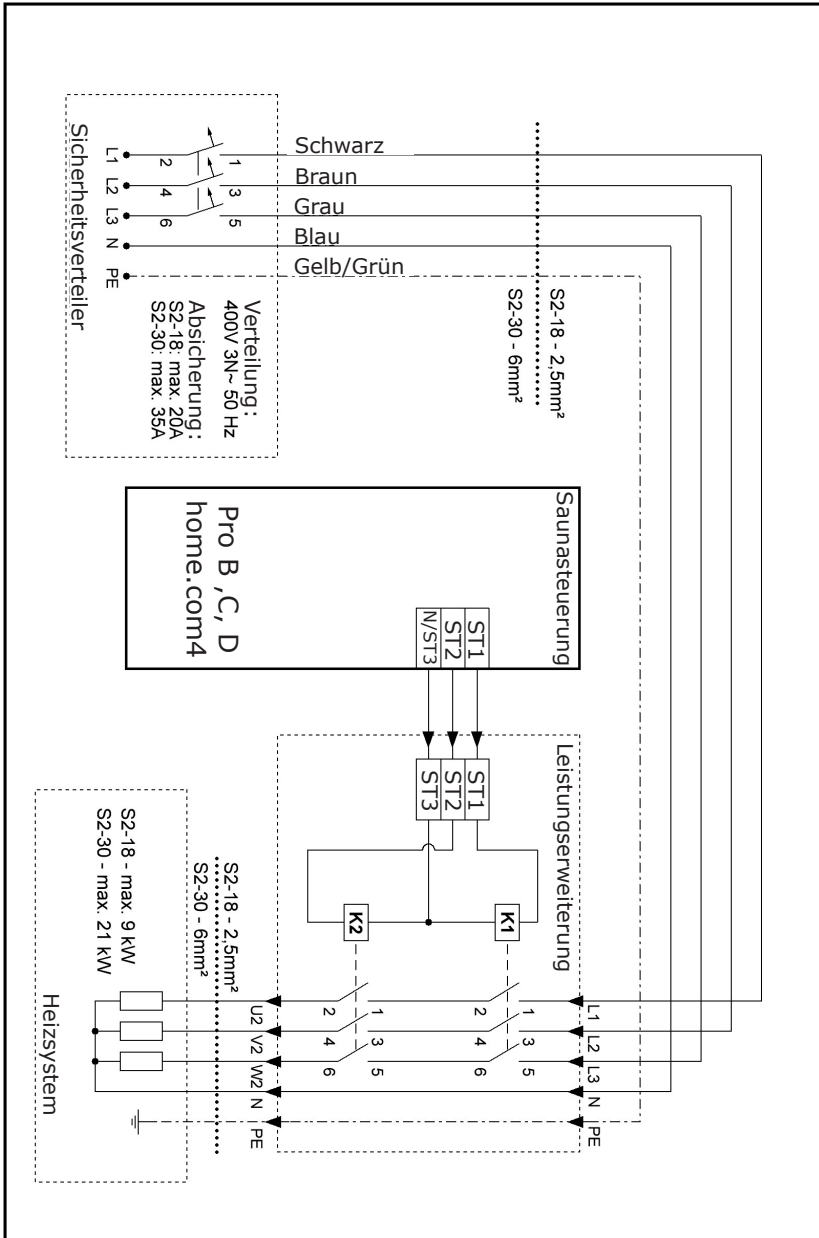


5. Anschluss

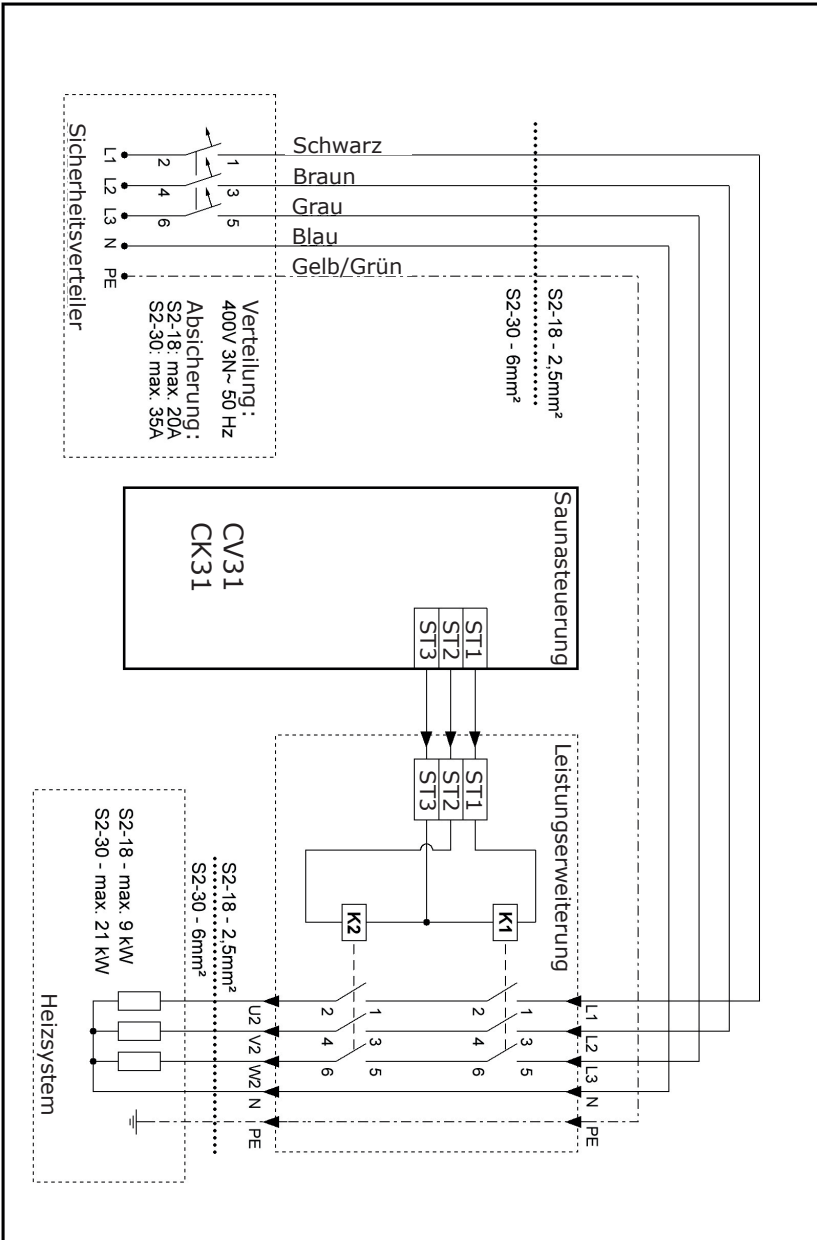
5.1. Anschlussschema



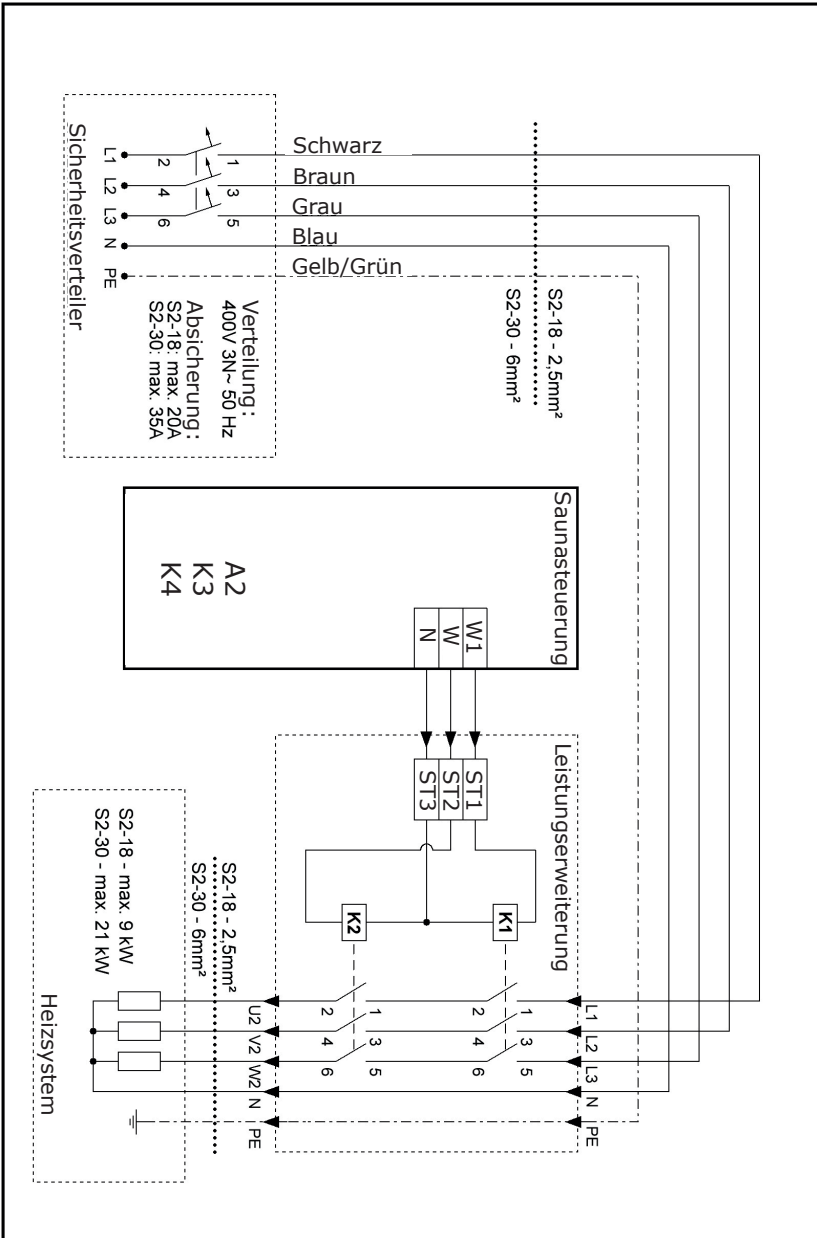
6. Anschlussplan Pro B,C,D, home.com4



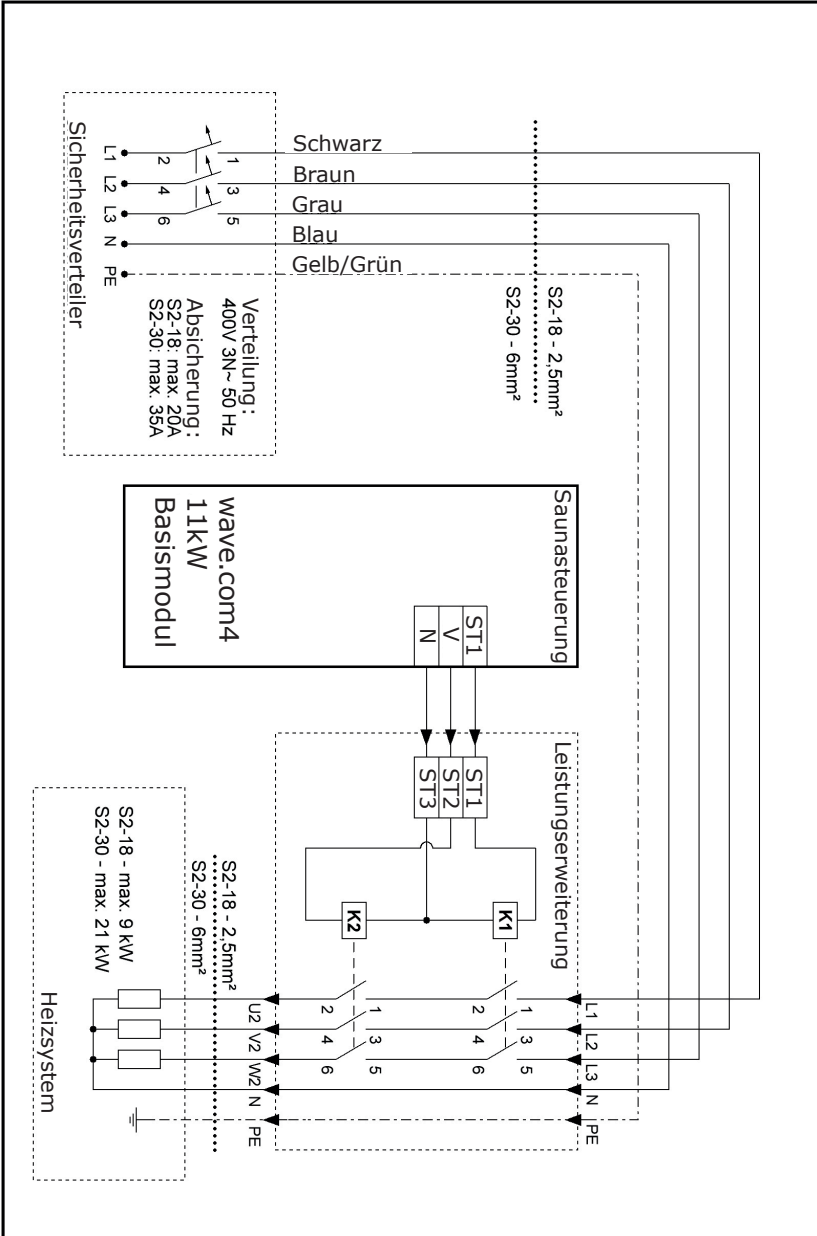
7. Anschlussplan CV31, CK31



8. Anschlussplan A2, K3-Next, K4-Next



9. Anschlussplan wave.com4 11kW



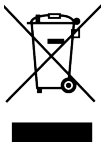
10. Technische Daten

- | | |
|--------------------------------|-------------------|
| • Nennspannung | 400V, 3N~ |
| • Frequenz | 50 Hz |
| • Schutzklasse | IPX4 |
| • Schaltleistung S2-18, S2-18S | 9 kW |
| • Schaltleistung S2-30 | 21 kW |
| • Abmessungen | 250 x 224 x 75 mm |
| • Umgebungstemperatur | -10°C bis +40°C |

Empfohlene Steuergeräte:

home.com4, Pro B2 / B3 / C2 / C3, Pro D, wave.com4 11kW, A2, K3-Next, K4-Next, CV31, CK31

11. Entsorgung



- Entsorgen Sie die Verpackungsmaterialien nach den gültigen Entsorgungsrichtlinien.
- Altgeräte enthalten wiederverwendbare Materialien, aber auch schädliche Stoffe. Geben Sie Ihr Altgerät deshalb auf keinen Fall in den Restmüll, sondern entsorgen Sie das Gerät nach den örtlich geltenden Vorschriften.

Power booster

S2-18 / S2-18S / S2-30

INSTALLATION INSTRUCTIONS
English



EN

Table of Contents

1. About this instruction manual	3
2. Important information for your safety	4
2.1. Intended use	4
2.2. Safety information for the installer	4
3. Product description	5
3.1. Scope of delivery	5
3.2. Product functions	5
3.3. Normal load	5
4. Installation	6
4.1. Installation location	6
4.2. Installation	6
5. Connection	7
5.1. Connection diagram	7
6. Connection diagram Pro B, C, D, home.com4	8
7. Connection diagram CV31, CK31	9
8. Connection diagram A2, K3-Next, K4-Next	10
9. Connection diagram wave.com4 11kW	11
10. Technical data	12
11. Disposal	12

1. About this instruction manual

Read these installation and operating instructions carefully and keep them within reach when using the sauna control unit. This ensures that you can refer to information about safety and operation at any time.



These installation and operating instructions can also be found in the downloads section of our website: www.sentiotec.com.

Symbols used for warnings

These installation and operating instructions feature warning symbols next to activities presenting a hazard to the user. Always observe the warning symbols. This prevents damage to property and injuries which could, in the worst case, be fatal.

The warning symbols contain keywords which have the following meanings:



DANGER!

Serious or fatal injury will occur if this warning symbol is not observed.



WARNING!

Serious or fatal injury may occur if this warning symbol is not observed.



CAUTION!

Minor injuries may occur if this warning symbol is not observed.

ATTENTION!

This keyword is a warning that damage to property may occur.

Other symbols



This symbol indicates tips and useful information.

2. Important information for your safety

The S2-18, S2-18S and S2-30 power boosters are produced in accordance with the applicable safety regulations for technical units. However, hazards may occur during use. You should therefore adhere to the following safety information and the specific warnings in the individual chapters.

2.1. Intended use

The S2-18, S2-18S and S2-30 power boosters are used to expand the maximum switching load of your sauna control unit. The device can be used for all sauna control units which have a 230 V switch output for the safety and switching circuit.

Any use exceeding this scope is considered improper. Improper use can result in damage to the product, severe injuries or death.

2.2. Safety information for the installer

- Installation may only be performed by a qualified electrician or similarly qualified person.
- Installation and connection of the power booster may only be performed when the power supply is disconnected.
- Observe all regulations applicable in the installation location.
- For your own safety, consult your supplier in the event of problems that are not explained in sufficient detail in the installation instructions.
- A three-phase shut-off device with a 3 mm contact opening must be provided during installation. This is provided by the fuse.

3. Product description

3.1. Scope of delivery

- Power booster
- Installation accessories

3.2. Product functions

The S2-18 / S2-18S / S2-30 power boosters are used to increase the maximum switching load of your sauna control unit. The two built-in contactors are used for switching the mains voltage to the heating system. Contactor K1 (ST1) is used as a contactor for the safety circuit, and contactor K2 (ST2) as a contactor for the switching circuit.

When connecting ST2 to one of the heater outputs (U, V or W), the phase alignment of the sauna control unit must be disabled.



When phase alignment is activated, this may result in erroneous control operations and extended heating times.

3.3. Normal load

The power boosters of the corresponding models can switch the following output:

- S2-18/S2-18S 9 kW
- S2-30 21 kW

4. Installation

4.1. Installation location

Mount the device outside the sauna cabin at a height of 1.70 m in a location free of extraneous heat. In order to guarantee a peaceful and noise-free sauna session, we recommend that the device is not mounted to the sauna cabin wall if this can be avoided. The installation must be performed by a licensed electrician in accordance with VDE 0100, Part 703.

4.2. Installation

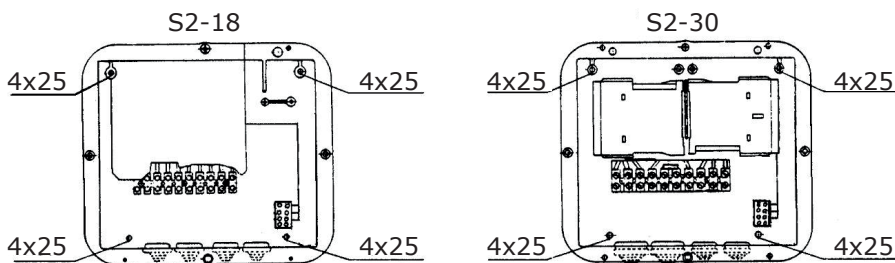


WARNING!
Risk of electric shock

- Disconnect the device from the power before removing the housing cover.
-

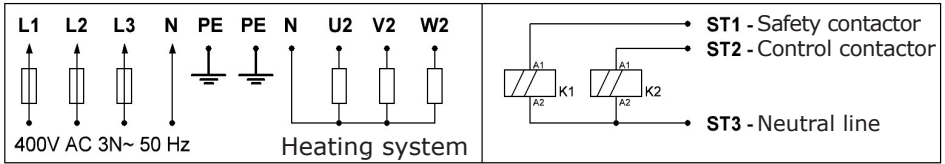
Mount the device with the half-round wood screws provided (see **Fig.1**).

Fig.1

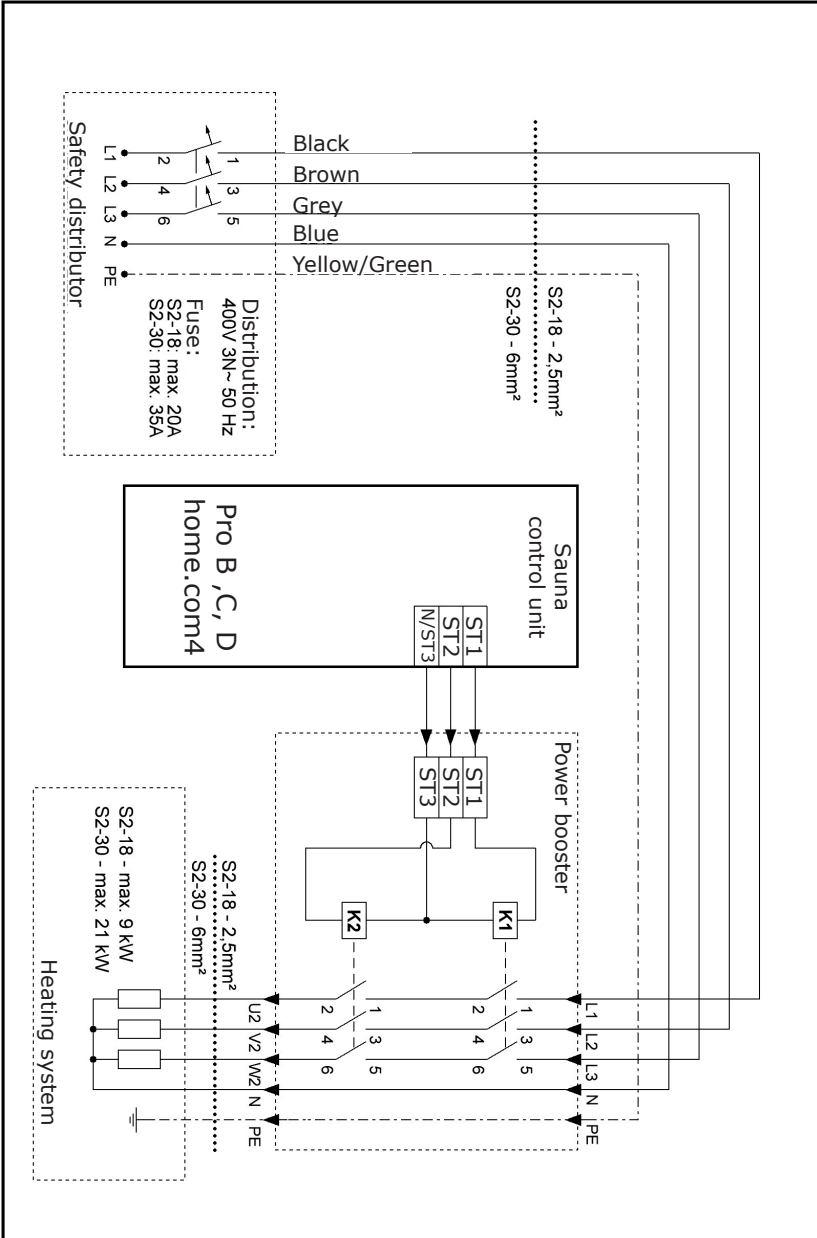


5. Connection

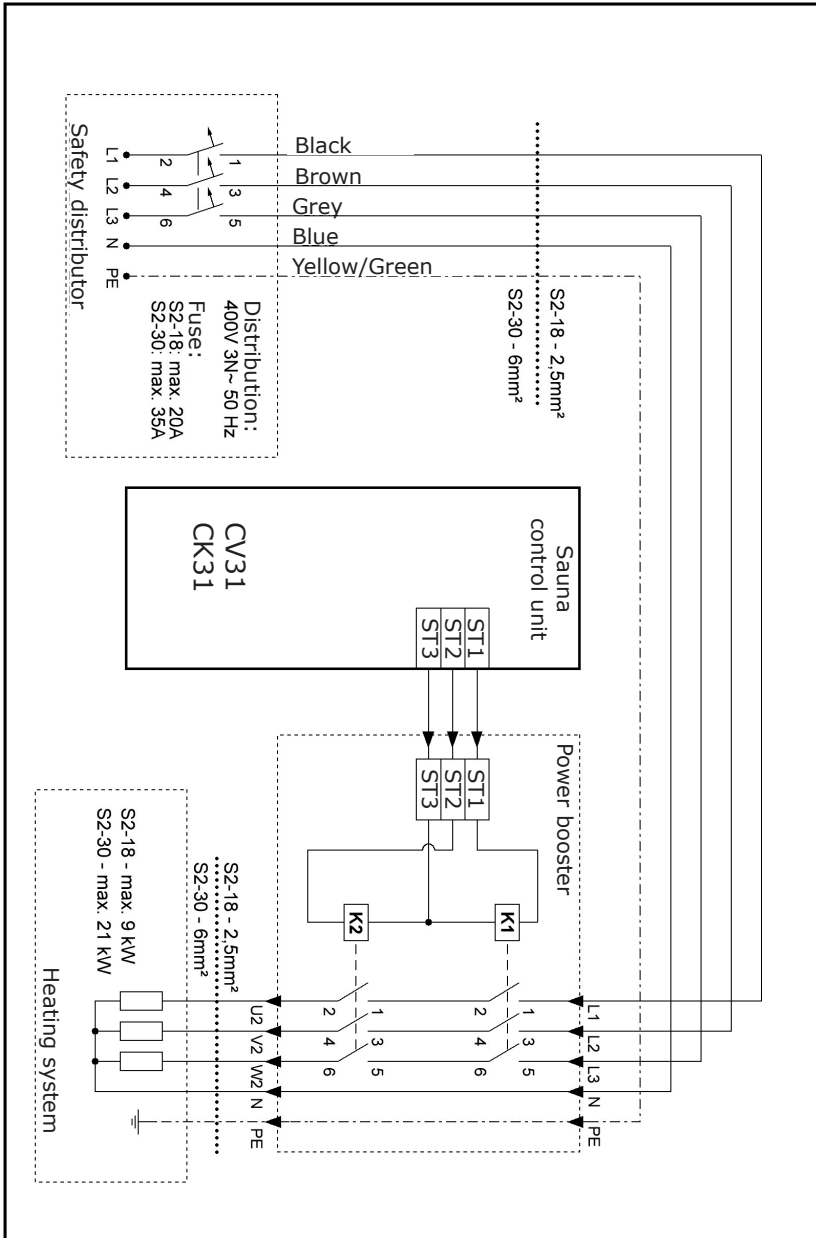
5.1. Connection diagram



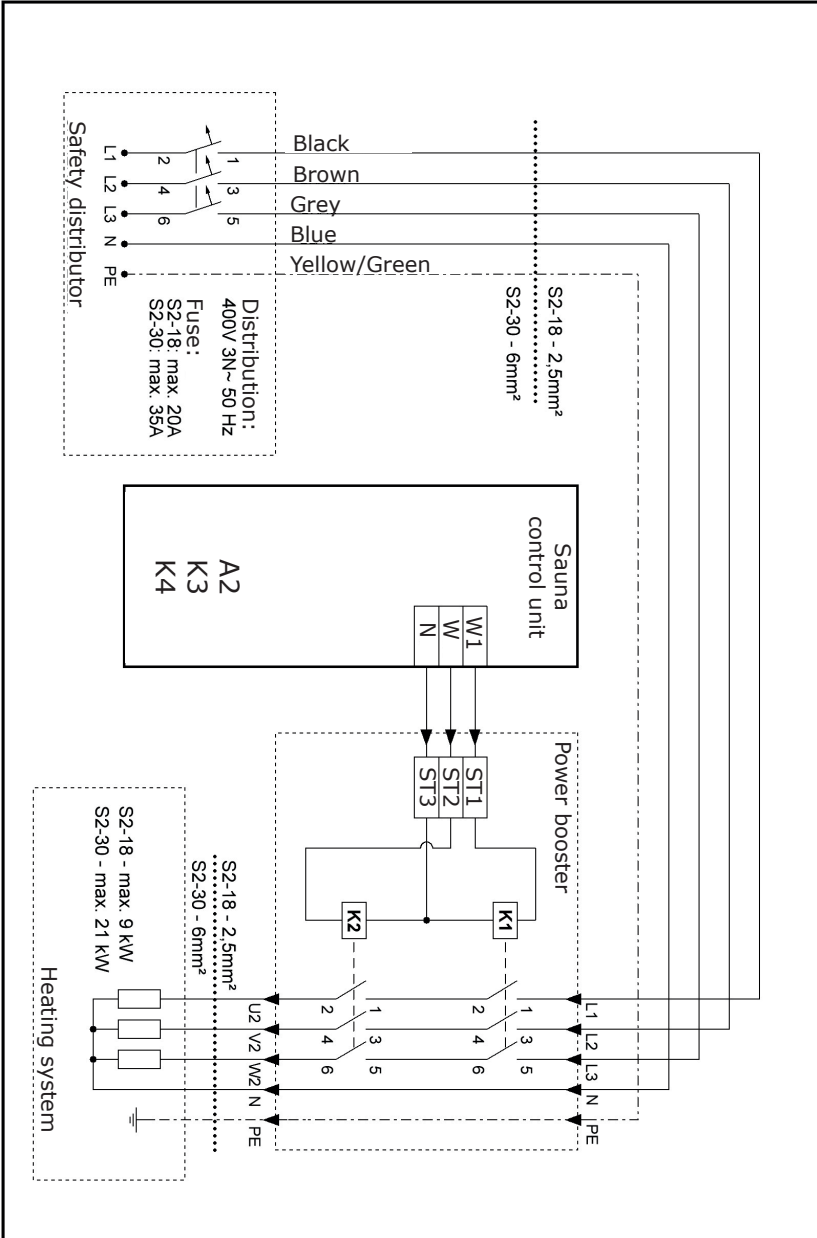
6. Connection diagram Pro B, C, D, home.com4



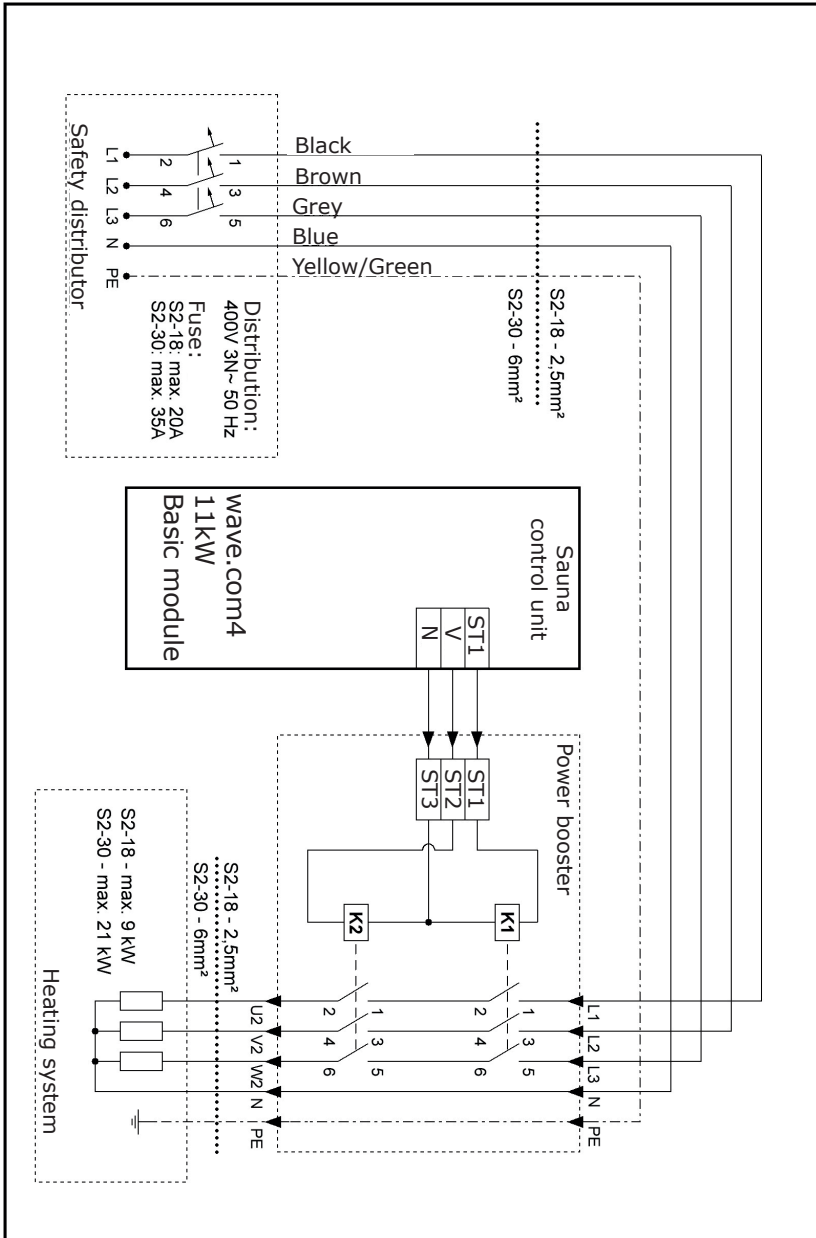
7. Connection diagram CV31, CK31



8. Connection diagram A2, K3-Next, K4-Next



9. Connection diagram wave.com4 11kW



10. Technical data

- | | |
|--------------------------------|-------------------|
| • Rated voltage | 400V, 3N~ |
| • Frequency | 50 Hz |
| • Protection class | IPX4 |
| • Contact rating S2-18, S2-18S | 9 kW |
| • Contact rating S2-30 | 21 kW |
| • Dimensions | 250 x 224 x 75 mm |
| • Ambient temperature | -10°C to +40°C |

Recommended control devices:

home.com4, Pro B2 / B3 / C2 / C3, Pro D, wave.com4 11kW, A2, K3-Next, K4-Next, CV31, CK31

11. Disposal



- Dispose of packaging materials in accordance with the applicable disposal regulations.
- Used devices contain reusable materials and hazardous substances. Do not dispose of your used device with household waste, but do so in accordance with the locally applicable regulations.



sentiotec GmbH | Division of Harvia Group | Wartenburger Straße 31, A-4840 Vöcklabruck
T +43 (0) 7672/22 900-50 | F -80 | info@sentiotec.com | www.sentiotec.com