

# Saunaofen

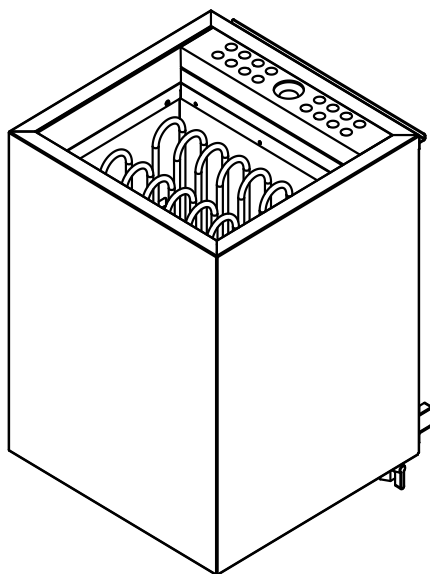
## Home combi

HOME-C60 / 1-050-408: Home combi 6,0 kW

HOME-C90 / 1-050-411: Home combi 9,0 kW

### MONTAGE- UND GEBRAUCHSANWEISUNG

#### Deutsch



DE

EN

FR

IT

NL

CS

SV

FI

# Inhaltsverzeichnis

<b>1. Zu dieser Anleitung</b>	<b>4</b>
<b>2. Wichtige Hinweise zu Ihrer Sicherheit</b>	<b>5</b>
2.1. Bestimmungsgemäßer Gebrauch	5
2.2. Sicherheitshinweise für den Monteur	6
2.3. Sicherheitshinweise für den Anwender	7
<b>3. Produktbeschreibung</b>	<b>8</b>
3.1. Lieferumfang	8
3.2. Zubehör	8
3.3. Produktfunktionen	8
<b>4. Montage und Anschluss</b>	<b>8</b>
4.1. Aufstellort und Fühlerposition	9
4.2. Sicherheitsabstände	9
4.4. Montage an der Kabinenwand	10
4.5. Anschlussplan für 400V 3N~	12
4.6. Anschlussplan für 230V 1N~	13
4.8. Verdrahtungsschemen	14
4.7. Elektrischer Anschluss	14
<b>5. Inbetriebnahme</b>	<b>16</b>
5.1. Steinebehälter füllen	16
5.2. Erstmaliges Aufheizen	17
<b>6. Bedienung</b>	<b>18</b>
6.1. Saunaofen bedienen	18
6.2. Finnischer Saunabetrieb	18
6.3. Kombi-Betrieb	19

<b>7. Wartung</b>	<b>21</b>
7.1. Längere Betriebspausen.....	21
7.2. Saunaofen reinigen.....	21
7.3. Saunasteine wechseln.....	22
7.4. Verdampferbehälter reinigen.....	22
7.5. Verdampferbehälter entkalken.....	23
<b>8. Entsorgung</b>	<b>23</b>
<b>9. Problemlösung durch den Monteur</b>	<b>24</b>
<b>10. Technische Daten</b>	<b>25</b>
<b>11. Ersatzteile</b>	<b>26</b>

## 1. Zu dieser Anleitung

Lesen Sie diese Montage- und Gebrauchsanweisung gut durch und bewahren Sie sie in der Nähe der Sauna auf. So können Sie jederzeit Informationen zu Ihrer Sicherheit und zur Bedienung nachlesen.



Sie finden diese Montage- und Gebrauchsanweisung auch im Downloadbereich unserer Webseite auf [www.sentiotec.com/downloads](http://www.sentiotec.com/downloads).

### **Symbole in Warnhinweisen**

In dieser Montage- und Gebrauchsanweisung ist vor Tätigkeiten, von denen eine Gefahr ausgeht, ein Warnhinweis angebracht. Befolgen Sie diese Warnhinweise unbedingt. So vermeiden Sie Sachschäden und Verletzungen, die im schlimmsten Fall sogar tödlich sein können.

In den Warnhinweisen werden Signalwörter verwendet, die folgende Bedeutungen haben:



#### **GEFAHR!**

Wenn Sie diesen Warnhinweis nicht beachten, sind Tod oder schwere Verletzungen die Folge.



#### **WARNUNG!**

Wenn Sie diesen Warnhinweis nicht beachten, können Tod oder schwere Verletzungen die Folge sein.



#### **VORSICHT!**

Wenn Sie diesen Warnhinweis nicht befolgen, können leichte Verletzungen die Folge sein.

#### **ACHTUNG!**

Dieses Signalwort warnt Sie vor Sachschäden.

### **Andere Symbole**



Dieses Symbol kennzeichnet Tipps und nützliche Hinweise.



Nicht abdecken!



Bedienungsanleitung lesen

## 2. Wichtige Hinweise zu Ihrer Sicherheit

Der Saunaofen Home combi ist nach anerkannten sicherheitstechnischen Regeln gebaut. Dennoch können bei der Verwendung Gefahren entstehen. Befolgen Sie deshalb die folgenden Sicherheitshinweise und die speziellen Warnhinweise in den einzelnen Kapiteln.

### 2.1. Bestimmungsgemäßer Gebrauch

Der Home combi ist ein Saunaofen mit integriertem Verdampfer. Der Home combi darf nur zur Erwärmung von Saunakabinen und zur Erhöhung der Luftfeuchtigkeit in der Saunakabine verwendet werden. Der Home combi darf nur in Kombination mit einer Saunasteuerung ohne Fernstartfunktion verwendet werden.

Nur in Kombination mit der optional erhältlichen Sicherheitsabschaltung darf der Saunaofen Home combi auch mit einer Saunasteuerung, die über eine Fernstartfunktion verfügt, betrieben werden.

Nur in Kombination mit der optional erhältlichen Sicherheitsabschaltung darf der Saunaofen Home combi auch in öffentlichen Saunen eingesetzt werden.

Jeder darüber hinausgehende Gebrauch gilt als nicht bestimmungsgemäß. Nicht bestimmungsgemäßer Gebrauch kann zur Beschädigung des Produkts, zu schweren Verletzungen oder Tod führen.

## 2.2. Sicherheitshinweise für den Monteur

- Montage- und Anschlussarbeiten am Saunaofen dürfen nur im spannungsfreien Zustand durchgeführt werden.
- Die Montage darf nur durch eine Elektrofachkraft oder eine vergleichsweise qualifizierte Person ausgeführt werden.
- Es ist bauseits eine allpolige Trennvorrichtung mit voller Abschaltung entsprechend der Überspannungskategorie III vorzusehen.
- Verwenden Sie zum Anschluss des Saunaofens ausschließlich bis 150 °C temperaturbeständige Silikonleitungen.
- Installieren Sie nur einen Saunaofen in der Kabine. Der Saunaofen Home fin darf nicht gemeinsam mit anderen Saunanöfen in einer Saunakabine verwendet werden.
- Decken und Wände der Saunakabine sind aus harzarmen, unbehandelten oder thermisch behandelten Hölzern, z.B. nordischer Fichte, Hemlock, Kiefer oder Tanne, oder aus Holzlagen-Werkstoffen herzustellen. Bei Verwendung von Holzlagen-Werkstoffen ist darauf zu achten, dass deren Klebstoffe kein Formaldehyd abgeben. Werden andere Werkstoffe als Holz in der Saunakabine eingesetzt, müssen diese Materialien hitze- und korrosionsbeständig sein und dürfen keine negativen Auswirkungen auf die Gesundheit der Saunagäste haben.
- Die Höhe der Saunakabine muss mindestens 1,9 m betragen.
- Beachten Sie die Vorgaben zum Volumen und zur Belüftung der Saunakabine in Kapitel **10. Technische Daten** auf Seite **25**.
- Beachten Sie beim Aufstellen des Saunofens die minimalen Sicherheitsabstände (siehe Kapitel **4.2. Sicherheitsabstände**).
- Beachten Sie auch die örtlichen Bestimmungen am Aufstellort.
- Bei Problemen, die in den Montageanweisungen nicht ausführlich genug behandelt werden, wenden Sie sich zu Ihrer eigenen Sicherheit an Ihren Lieferanten.

### 2.3. Sicherheitshinweise für den Anwender

- Das Gerät darf nicht von Kindern unter 8 Jahren verwendet werden.
- Das Gerät darf von Kindern über 8 Jahren, von Personen mit verringerten psychischen, sensorischen oder mentalen Fähigkeiten und von Personen mit Mangel an Erfahrung und Wissen unter folgenden Bedingungen verwendet werden:
  - wenn sie beaufsichtigt werden.
  - wenn ihnen die sichere Verwendung gezeigt wurde und sie die Gefahren, die entstehen können, verstehen.
- Kinder dürfen nicht mit dem Gerät spielen.
- Kinder unter 14 Jahren dürfen das Gerät nur reinigen, wenn sie beaufsichtigt werden.
- Wenn Sie unter dem Einfluss von Alkohol, Medikamenten oder Drogen stehen, verzichten Sie aus gesundheitlichen Gründen auf das Saunabad.
- Nehmen Sie den Saunaofen niemals ohne Saunasteine in Betrieb, da dies Brände verursachen kann.
- Stellen Sie sicher, dass keine brennbaren Gegenstände auf dem Saunaofen liegen, bevor Sie die Saunasteuerung einschalten.
- Heizen Sie VOR dem ersten Saunabad den Saunaofen für eine halbe Stunde auf. Halten Sie sich während dieser Zeit NICHT in der Saunkabine auf. Lüften Sie anschließend die Saunakabine gut durch (siehe **5.2. Erstmaliges Aufheizen** auf Seite 17).
- Berühren Sie niemals den Saunaofen während des Betriebs. Die Oberfläche des Saunaofens und die Saunasteine werden sehr heiß.
- Bei Problemen, die in der Gebrauchsanweisung nicht ausführlich genug behandelt werden, wenden Sie sich zu Ihrer eigenen Sicherheit an Ihren Lieferanten.

## 3. Produktbeschreibung

### 3.1. Lieferumfang

- Saunaofen
- Montage- und Gebrauchsanweisung

### 3.2. Zubehör

Zubehör	Artikelnummer
Abschaltwippe	SFE-350400 / 1-045-583

### 4.3. Produktfunktionen

- **Finnischer Saunabetrieb:** üblicherweise 80 bis 100 °C; ca. 10 % rel. Luftfeuchte
- **Kombi-Betrieb** (nur in Kombination mit einer Kombi-Steuerung): ca. 40 bis 65° C, 35 % bis ca. 70 % Luftfeuchte. Die maximal zulässige Luftfeuchte sinkt mit steigender Temperatur.

## 4. Montage und Anschluss

Berücksichtigen Sie folgende Punkte beim Aufstellen und beim Anschluss des Saunaofens:



### **WARNUNG!**

#### **Stromschlag-Gefahr**

- Führen Sie Montage- und Anschlussarbeiten am Saunaofen nur im spannungsfreien Zustand durch.
- Der elektrische Anschluss darf nur durch eine Elektrofachkraft oder eine vergleichsweise qualifizierte Person ausgeführt werden.
- Es ist bauseits eine allpolige Trennvorrichtung mit voller Abschaltung entsprechend der Überspannungskategorie III vorzusehen.
- Der Saunaofen Home fin ist ein Wandofen. Der feste Sitz des Ofens auf der Montageleiste ist vor der Inbetriebnahme zu überprüfen.



## 4.1. Aufstellort und Fühlerposition

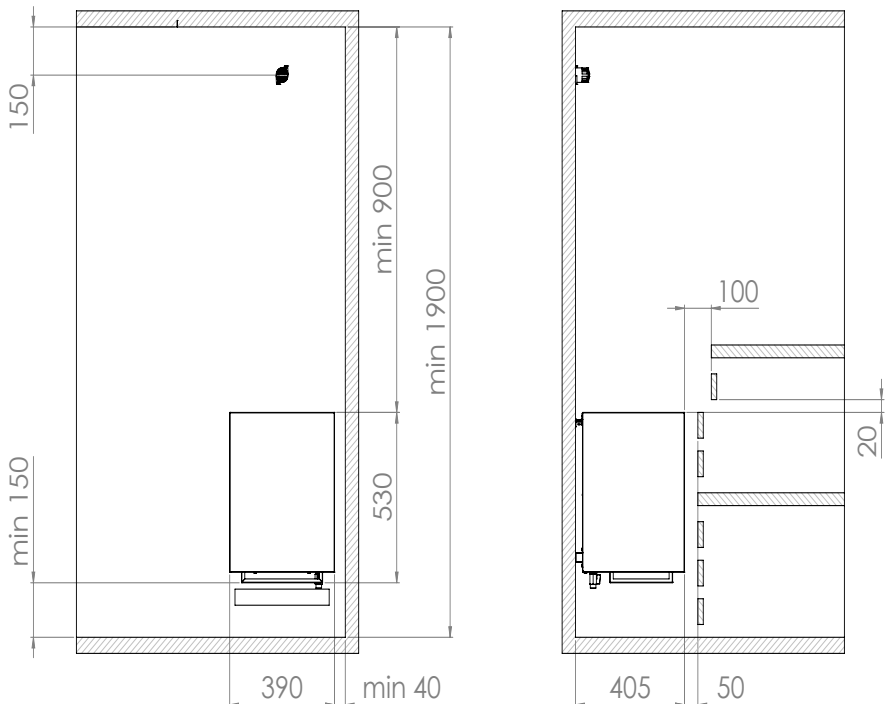
Montieren Sie den Ofen mittig vor die Lufteintrittsöffnung an der Kabinenwand. Halten Sie dabei die in **Abb.1** angegebenen Sicherheitsabstände zur Kabinenwand ein.

Montieren Sie den Temperaturfühler mit Übertemperatur-Sicherung an der Kabinenwand oberhalb der Mitte des Saunaofens. Halten Sie einen Abstand von 15 cm zur Kabinendecke ein. Beachten Sie die Angaben in der Montageanleitung der Saunasteuerung.

## 4.2. Sicherheitsabstände

Beachten Sie die in der **Abb.1** angegebenen minimalen Sicherheitsabstände.

**Abb.1** Sicherheitsabstände  
Home combi 6,0 kW und 9,0 kW  
(HOME-C60 / HOME-C90)  
Maße in mm



#### 4.4. Montage an der Kabinenwand

Beachten Sie die **Abb. 1**, **Abb. 2**, **Abb. 3** und **Abb. 4** (Seite **9**, **10**, **11**).

1. Befestigen Sie die Montageleiste **[1]** waagrecht mit den beiliegenden Holzschrauben **[2]** an der Wand. Beachten Sie dabei die Mindestabstände des Ofens in Abb. 1.
2. Hängen Sie den Ofen **[3]** von oben nach unten an der Montageleiste ein. Achten Sie dabei auf den bündigen Sitz des Ofens.
3. Sichern Sie den Ofen **[3]** mittels beiliegender Sicherungsschraube **[4]** auf der Montageleiste **[1]**.

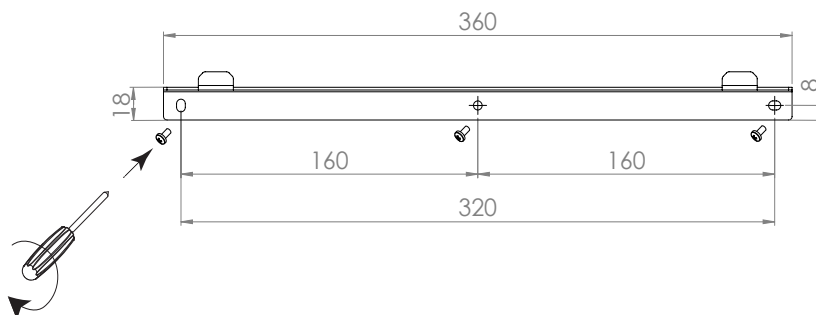


#### **WARNUNG!**

#### **Brandgefahr**

- Um den Ofen zu fixieren und gegen Verrutschen zu sichern, befestigen Sie diesen mit der beiliegenden Sicherungsschraube **[4]**.

**Abb.2** Montageleiste Home combi  
Maße in mm

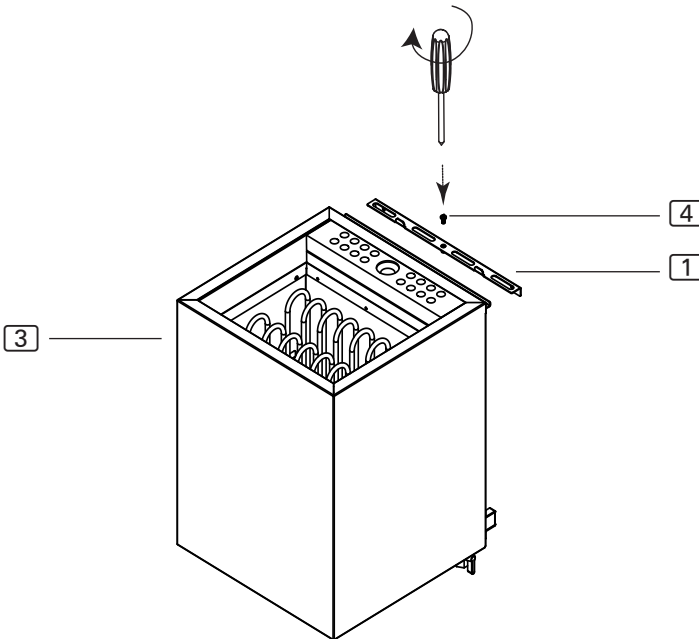


**Abb.3** Position der Montageleiste Home combi  
Maße in mm



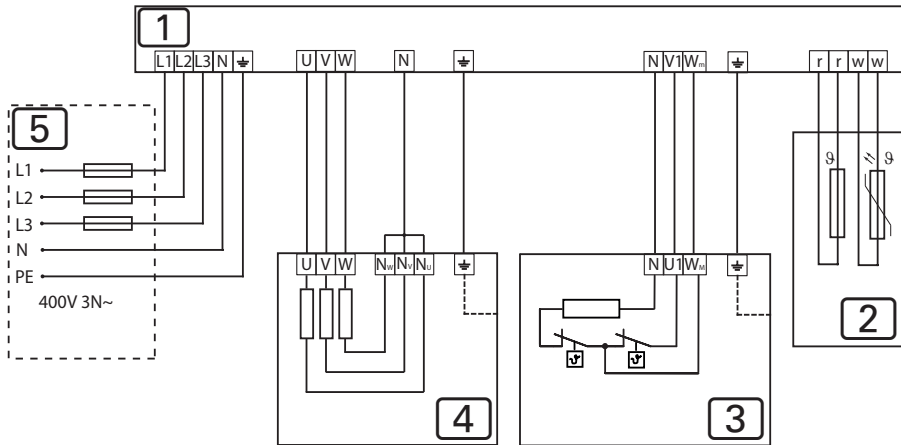
DE

**Abb.4** Sicherung Home combi (Montageleiste)



## 4.5. Anschlussplan für 400V 3N~

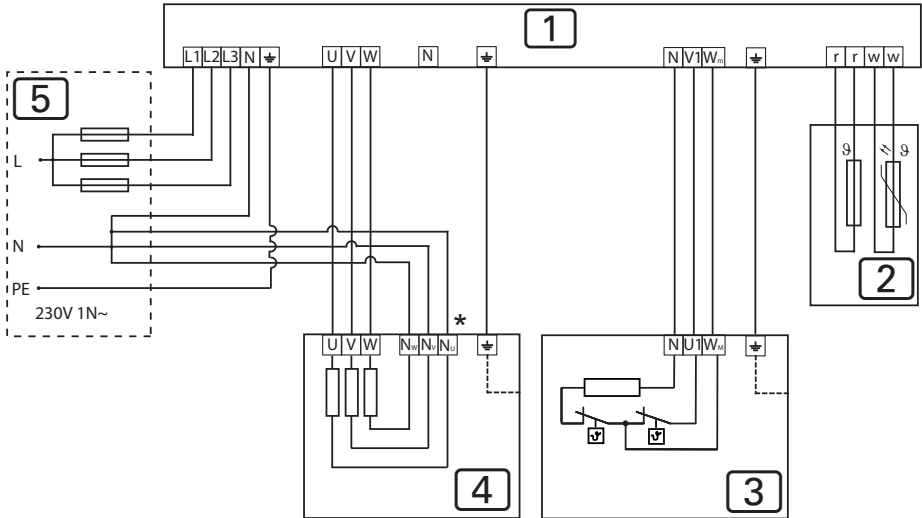
**Abb.5** Anschlussplan 400V 3N~  
Home combi 6,0 kW und 9,0 kW  
(HOME-C60 / HOME-C90)



- 1 Saunasteuerung
- 2 Temperaturfühler mit Übertemperatur-Sicherung
- 3 Verdampfer 2,0 kW
- 4 Heizsystem 6,0 kW oder 9,0 kW
- 5 Stromversorgung

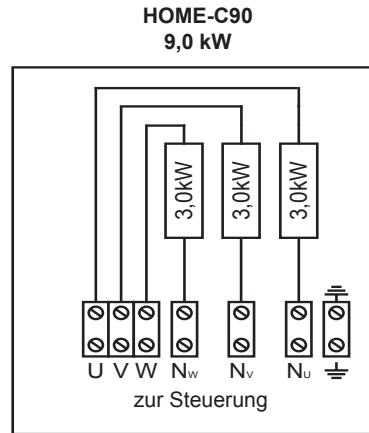
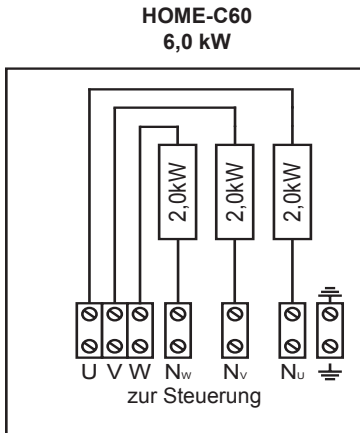
### 4.6. Anschlussplan für 230V 1N~

**Abb.6** Anschlussplan 230V 1N~  
Home combi 6,0 kW und 9,0 kW  
(HOME-C60 / HOME-C90)



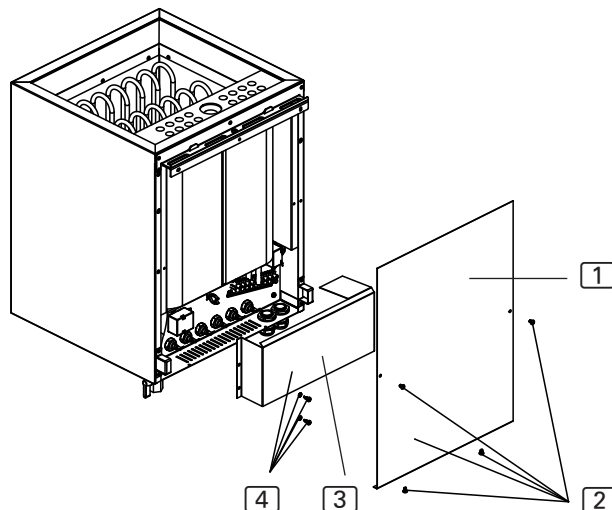
- 1 Saunasteuerung
  - 2 Temperaturfühler mit Übertemperatur-Sicherung
  - 3 Verdampfer 2,0 kW
  - 4 Heizsystem 6,0 kW oder 9,0 kW
  - 5 Stromversorgung
- \* Kupfer-Brücke entfernen

## 4.8. Verdrahtungsschemen



## 4.7. Elektrischer Anschluss

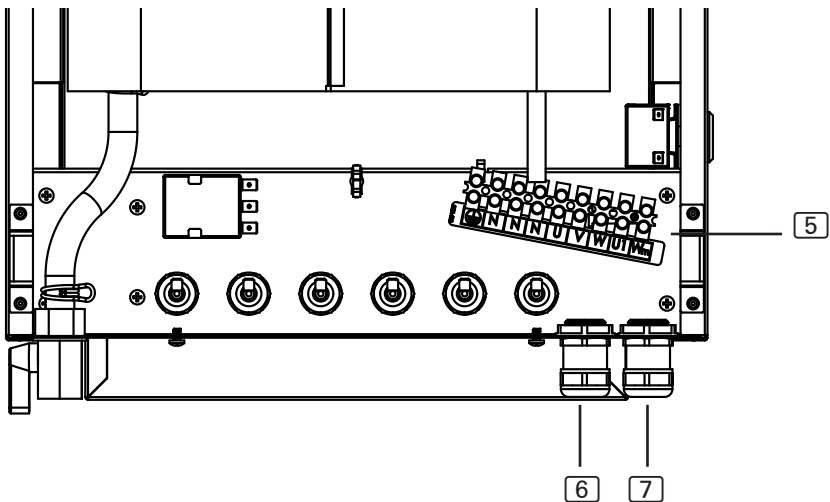
1. Lösen Sie die Schrauben 2 mit einem Schraubendreher.
2. Entfernen Sie das Abdeckblech 1.
3. Lösen Sie die Schrauben 4 mit einem Schraubendreher.
4. Entfernen Sie das Abdeckblech 3.



**Anschluss Home combi 6,0 kW und 9,0 kW**

(HOME-C60 / HOME-C90)

1. Führen Sie das Anschlusskabel für das Heizsystem durch die Durchführung 6.
2. Schließen Sie die Adern des Anschlusskabels je nach Anschlussart an den passenden Klemmen der Anschlussleiste 5 und an den passenden Klemmen der Saunasteuerung an. Beachten Sie dabei die Montageanleitung der Saunasteuerung und die Anschlusspläne auf Seite 12 und 13.
1. Führen Sie das Anschlusskabel für den Verdampfer durch die Durchführung 7.
2. Schließen Sie die Adern des Verdampferkabels an den Klemmen PE – N – U1 – Wm an der Anschlussleiste 5 und an den passenden Klemmen der Saunasteuerung an. Beachten Sie dabei die Montageanleitung der Saunasteuerung und die Anschlusspläne auf Seite 12 und 13.
3. Befestigen Sie die Abdeckbleche 3 und 1 wieder am Saunaofen.



- 5 Anschlussleiste für das Heizsystem und den Verdampfer  
6 Durchführung für das Anschlusskabel des Heizsystems  
7 Durchführung für das Verdampferkabel

## 5. Inbetriebnahme

### 5.1. Steinebehälter füllen



#### **WARNUNG!**

#### **Brandgefahr durch Überhitzung**

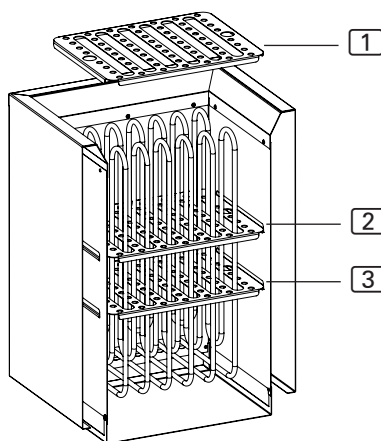
Wird der Saunaofen ohne Saunasteine verwendet, erhitzen sich die Kabinenwände stark. Dadurch können Brände verursacht werden.

- Nehmen Sie den Saunaofen **NIEMALS** ohne Saunasteine in Betrieb.

Das Steingitter **1** kann in zwei verschiedenen Höhen montiert werden.

Position **2**: geringere Steinemenge, kürzere Aufheizzeiten, Energieeinsparung

Position **3** (Position ab Werk): größere Steinemenge, größere Wassermenge beim Aufgießen möglich - dadurch mehr Dampf, längere Aufheizzeiten



Die für Ihren Ofen passende Steinemenge finden Sie im Kapitel **Technische Daten** (siehe Seite 25).

1. Waschen Sie die Saunasteine vor der Verwendung gründlich mit Bürste und Wasser. Verwenden Sie keine Reinigungszusätze.
2. Prüfen Sie die Steine vor dem Einfüllen in den Saunaofen auf Fremdkörper und entfernen Sie Verpackungsreste.
3. Legen Sie die Saunasteine in den Steinbehälter - auch zwischen den Heizstäben. Schichten Sie die Saunasteine locker, damit Luft durch die Zwischenräume strömen kann.
4. **Beachten Sie, dass sich die Heizstäbe NICHT gegenseitig berühren.**
5. Achten Sie darauf, dass die Saunasteine nicht über den Rand des Steinbehälters ragen.



## 5.2. Erstmaliges Aufheizen



### **VORSICHT!**

#### ***Rauch- und Geruchsbildung beim ersten Aufheizen***

Auf neuen Heizstäben befinden sich Betriebsstoffe aus dem Fertigungsprozess. Diese zersetzen sich beim ersten Aufheizen des Saunaofens. Dabei entsteht Rauch und unangenehmer Geruch. Wenn Sie diese Dämpfe oder den Rauch einatmen, schadet dies Ihrer Gesundheit.

Führen Sie folgende Schritte durch, wenn Sie Ihren Saunaofen **erstmalig in Betrieb** nehmen und wenn die **Heizstäbe Ihres Saunaofens getauscht** wurden. Sie verhindern so Gesundheitsschäden durch Dämpfe und Rauch, die beim ersten Aufheizen entstehen.

1. Heizstäbe erstmalig aufheizen
  - a. Wählen Sie an der Saunasteuerung die höchst mögliche Temperatur.
  - b. Heizen Sie den Saunaofen für eine halbe Stunde auf.  
**Halten Sie sich während dieser Zeit NICHT in der Saunakabine auf.**
2. Verdampfer erstmalig aufheizen
  - a. Wählen Sie an der Saunasteuerung eine niedrige Temperatur und eine hohe Luftfeuchte.
  - b. Heizen Sie den Verdampfer mit halber Wassermenge auf (siehe **Verdampfer befüllen** auf Seite 20)  
**Halten Sie sich während dieser Zeit NICHT in der Saunakabine auf.**
  - c. Nach ca. 15 Minuten schalten Sie die Saunasteuerung aus.
  - d. Lassen Sie den Verdampfer abkühlen (ca. eine halbe Stunde).
  - e. Entleeren Sie den Wassertank (siehe **Verdampfer befüllen** auf Seite 20)
  - f. Wiederholen Sie Punkt 2.b.
  - g. Lüften Sie nach dem ersten Aufheizen die Saunakabine gut durch.
  - h. Wenn beim nächsten Aufheizen kein Rauch und kein Geruch mehr entstehen, können Sie mit dem ersten Saunabad beginnen.  
Wenn erneut Rauch oder Geruch entsteht, verlassen Sie sofort die Saunakabine und wiederholen Sie das erstmalige Aufheizen mit anschließendem Lüften.

## 6. Bedienung



### **WARNUNG!**

#### ***Brandgefahr***

Brennbare Gegenstände, die auf dem heißen Saunaofen liegen, entzünden sich und verursachen Brände.

- Legen Sie NIEMALS brennbare Gegenstände auf den Saunaofen.
- Stellen Sie sicher, dass KEINE brennbaren Gegenstände auf dem Saunaofen liegen, bevor Sie den Saunaofen in Betrieb nehmen.

### 6.1. Saunaofen bedienen

Die Bedienung des Saunaofens erfolgt über eine Saunasteuerung. Für Informationen zur Bedienung der Saunasteuerung lesen Sie die Bedienungsanleitung des verwendeten Geräts. Beachten Sie, dass der Saunaofen Home combi nur für Saunasteuerungen ohne Fernstartfunktion geeignet ist.

### 6.2. Finnischer Saunabetrieb

Beim finnischen Saunabetrieb ist nur das Heizsystem im Betrieb. Es steht trockene Wärme zur Verfügung. Die Temperatur in der Kabine ist hoch (80 bis 100 °C). Die Feuchtwerte sind mit maximal 10 % gering. Die Temperatur in der Saunakabine wird durch Ihre Saunasteuerung geregelt.

Am Ende des Saunaganges können Sie einen Aufguss durchführen. Gießen Sie dazu Wasser mit einer Saunakelle über die Saunasteine. Dadurch wird das Wasser verdampft und die Luftfeuchtigkeit in der Saunakabine erhöht.

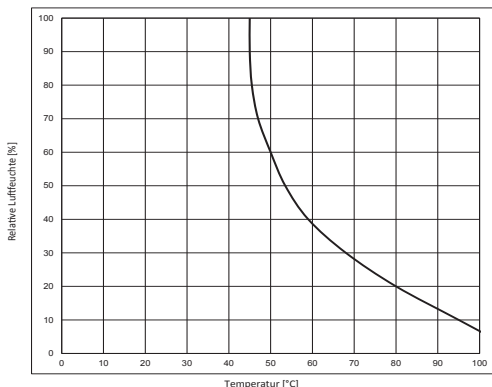
Beachten Sie beim Aufguss folgende Punkte:

- Verwenden Sie zum Aufgießen nur Leitungswasser. Meerwasser, stark kalkhaltiges und chloriertes Wasser können den Saunaofen beschädigen.
- Verwenden Sie nur Duftstoffe und ätherische Öle, die ausdrücklich für die Verwendung als Aufgussmittel in Saunen geeignet sind. Beachten Sie die Herstellerangaben auf der Verpackung der Aufgussmittel.
- Gießen Sie das Wasser nicht zu schnell über die Saunasteine. Nur dann wird das Aufgusswasser vollständig verdampft.

### 6.3. Kombi-Betrieb

Im Kombi-Betrieb sind das Heizsystem und der Verdampfer im Betrieb. Die Temperatur in der Saunakabine ist niedriger als im finnischen Saunabetrieb (ca. 40 bis 65 °C), dafür ist die relative Luftfeuchte mit 35 % bis ungefähr 70 % wesentlich höher. Die maximal zulässige Luftfeuchte sinkt mit steigender Temperatur. Die Temperatur und die Luftfeuchte in der Saunakabine werden durch Ihre Saunasteuerung geregelt.

**Abb.7** Kennlinie Temperatur / Relative Luftfeuchte (EN60335-2-53 konform)



Es sind lediglich Einstellungen links unterhalb der Kennlinie möglich. z. Bsp.: bei 60% kann eine Temperatur von 50°C nicht überschritten werden.

DE

Der Verdampferbehälter muss händisch befüllt werden. Wenn der Wasservorrat im Verdampferbehälter aufgebraucht ist, schaltet ein Überhitzungsschutz die Heizung des Verdampfers automatisch aus. Der Wassermangel wird an die Saunasteuerung gemeldet und wird dort angezeigt, z.B. durch einen akustischen Warnton und die Meldung "FILL".

#### **ACHTUNG!**

##### ***Beschädigung des Verdampfers***

Meerwasser, stark kalkhaltiges und chloriertes Wasser, Kräuter, Essenzen oder Duftstoffe können den Verdampfer beschädigen.

- Befüllen Sie den Verdampferbehälter nur mit Leitungswasser.
- Geben Sie Kräuter, Essenzen oder Duftstoffe nicht direkt in den Verdampferbehälter, sondern nur in die Keramikschale über dem Verdampfer.
- Entkalken Sie den Verdampfer regelmäßig (siehe **7.5 auf Seite 23**).

**Verdampfer befüllen****VORSICHT!**  
**Verbrühungsgefahr**

Wenn Sie Wasser in den heißen Verdampferbehälter gießen, entsteht heißer Dampf.

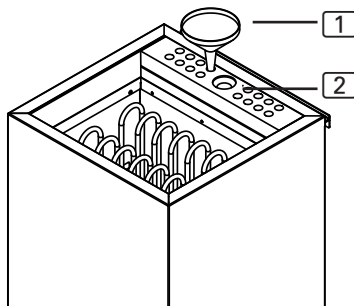
- Gießen Sie NIEMALS Wasser in den heißen Verdampferbehälter.
- Kontrollieren und befüllen Sie den Verdampferbehälter jedesmal bevor Sie den Kombi-Betrieb starten.
- Wenn der Überhitzungsschutz die Heizung des Verdampfers abgeschaltet hat oder Ihre Saunasteuerung einen Wassermangel meldet, lassen Sie den Verdampfer abkühlen **BEVOR** Sie Wasser in den Verdampferbehälter gießen.

**VORSICHT!**  
**Verbrühungsgefahr**

Wenn der Verdampferbehälter zu voll ist, spritzt kochendes Wasser aus dem Verdampferbehälter.

- Befüllen Sie den Verdampferbehälter mit 5 Liter Wasser.

1. Verwenden Sie einen Trichter **1** oder entfernen Sie den Speckstein **2**.
2. Befüllen Sie den Verdampferbehälter mit frischem Leitungswasser. Dazu benötigen Sie etwa 5 Liter Wasser. Mit dieser Wassermenge kann der Verdampfer ungefähr 1 Stunde betrieben werden.
3. Entfernen Sie den Trichter **1** oder setzen Sie den Speckstein wieder ein.



### **Verwendung von Duftstoffen**

Wenn Sie es wünschen, können Sie flüssige Duftstoffe oder getrocknete Kräuter auf den Speckstein geben. Beachten Sie dabei folgende Punkte:

- Geben Sie Duftstoffe nicht direkt in den Verdampferbehälter.
- Befüllen Sie die Mulde im Speckstein vorsichtig und nur halb voll, damit die Duftstoffe nicht durch die Löcher in den Verdampferbehälter tropfen.
- Beachten Sie die Herstellerangaben auf der Verpackung der Kräuter und Duftstoffe.
- Reinigen Sie den Speckstein regelmäßig unter fließendem Wasser.

## **7. Wartung**

### **7.1. Längere Betriebspausen**

Bei feuchten Umgebungsbedingungen oder langen Betriebspausen reichert sich Feuchtigkeit in den Heizstäben an. Dies ist ein physikalischer Vorgang und kein Fehler des Herstellers. Die Feuchtigkeit in den Heizstäben kann zum Auslösen des FI-Schutzschalters führen. Verständigen Sie in diesem Fall zur Fehlerbehebung eine Elektrofachkraft (siehe Kapitel **9. Problemlösung durch den Monteur** auf Seite **24**).



Heizen Sie den Saunaofen alle 5 bis 6 Wochen für ca. 15 Minuten auf. So verhindern Sie, dass sich bei längeren Betriebspausen Wasser in den Heizstäben anreichert.

### **7.2. Saunaofen reinigen**

Achten Sie darauf, dass die Belüftungsöffnungen frei von Flusen und Staub sind. So verhindern Sie, dass die Luftzirkulation im Saunaofen eingeschränkt wird und das Gerät überhitzt.

### 7.3. Saunasteine wechseln

Saunasteine werden durch Aufgussmittel und große Temperaturunterschiede, die bei der Benutzung auftreten, beansprucht. Die Saunasteine können angegriffen und brüchig werden.

**WARNUNG!****Brandgefahr durch Überhitzung**

Wird der Saunaofen ohne Saunasteine verwendet, erhitzen sich die Kabinenwände stark. Dadurch können Brände verursacht werden.

- Nehmen Sie den Saunaofen NIEMALS ohne Saunasteine in Betrieb.

Überprüfen Sie die Saunasteine in regelmäßigen Abständen und tauschen Sie die Steine mindestens einmal jährlich.

1. Entfernen Sie die alten Saunasteine.
2. Befreien Sie den Steinbehälter von Kalkrückständen, Staub und anderen Verunreinigungen.
3. Waschen Sie die Saunasteine vor der Verwendung gründlich mit Bürste und Wasser. Verwenden Sie keine Reinigungszusätze.
4. Prüfen Sie die Steine vor dem Einfüllen in den Saunaofen auf Fremdkörper und entfernen Sie Verpackungsreste.
5. Legen Sie die Saunasteine in den Steinbehälter. Schichten Sie die Saunasteine locker, damit Luft durch die Zwischenräume strömen kann.
6. Achten Sie darauf, dass die Saunasteine nicht über den Rand des Steinbehälters ragen.

### 7.4. Verdampferbehälter reinigen

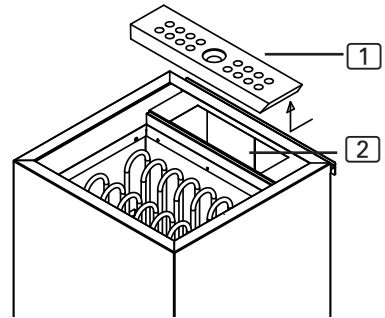
Entleeren und reinigen Sie den Verdampferbehälter nach jedem Gebrauch. Führen Sie dazu folgende Schritte durch:

1. Warten Sie bis das Wasser im Verdampfer abgekühlt ist.
2. Stellen Sie ein Auffanggefäß (mindestens 5 Liter) unter den Kugelhahn am Verdampferboden.
3. Öffnen Sie den Kugelhahn nach links bis das Restwasser ausfließt.
4. Wenn der Verdampferbehälter leer ist, schließen Sie den Kugelhahn.
5. Entfernen Sie den Speckstein.
6. Reinigen Sie den Verdampferbehälter mit einer Haushaltsbürste mit Kunststoffborsten. Achten Sie dabei auf die Leitungen der Tanksensoren, dass diese nicht verletzt werden. Spülen Sie mit Wasser nach.
7. Setzen Sie den Speckstein wieder ein.

## 7.5. Verdampferbehälter entkalken

Entkalken Sie den Verdampferbehälter nach Bedarf. Verwenden Sie dazu ein Entkalkungsmittel für Haushaltsgeräte. Beachten Sie dabei die Vorgaben und Sicherheitshinweise des Herstellers.

1. Entfernen Sie den Speckstein.
2. Entleeren Sie den Verdampferbehälter.
3. Bereiten Sie die Entkalkungslösung nach den Herstellerangaben.
4. Befüllen Sie den Verdampfer mit der Entkalkungslösung bis zum Kalkrand.
5. Lassen Sie die Entkalkungslösung laut Herstellerangaben einwirken.
6. Stellen Sie ein Auffanggefäß unter den Kugelhahn am Verdampferboden und leeren Sie den Verdampferbehälter.
7. Spülen Sie den Verdampferbehälter 2 mal mit kaltem Leitungswasser.



DE

## 8. Entsorgung



- Entsorgen Sie die Verpackungsmaterialien nach den gültigen Entsorgungsrichtlinien.
- Altgeräte enthalten wiederverwendbare Materialien, aber auch schädliche Stoffe. Geben Sie Ihr Altgerät deshalb auf keinen Fall in den Restmüll, sondern entsorgen Sie das Gerät nach den örtlich geltenden Vorschriften.

## 9. Problemlösung durch den Monteur

### **Heizstäbe ausheizen**

Bei feuchten Umgebungsbedingungen oder langen Betriebspausen kann es zu einer Anreicherung von Feuchtigkeit in den Heizstäben kommen. Dies ist ein physikalischer Vorgang und kein Fehler des Herstellers. Die Feuchtigkeit in den Heizstäben kann unter Umständen zum Auslösen des FI-Schutzschalters führen.

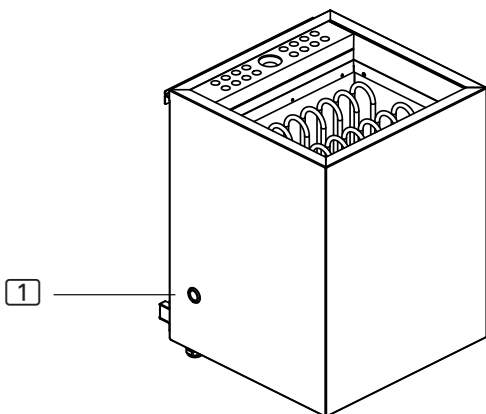
In diesem Fall ist es notwendig, den Saunaofen unter Aufsicht einer Elektrofachkraft auszuheizen. Dabei muss die Schutzfunktion des FI-Schalters außer Kraft gesetzt werden. Der Ausheizvorgang nimmt ca. 10 Minuten in Anspruch. Danach muss die Sicherungsfunktion des FI-Schalters wiederhergestellt werden.

Sollte das Problem weiterhin bestehen, wenden Sie sich an Ihren Lieferanten.

### **Verdampfer-Übertemperatur-Sicherung rückstellen**

Ein Temperaturschalter übernimmt die Funktion der Wassermangelerkennung. Wird ein bestimmter Wasserstand im Verdampfertank unterschritten (ca. 1l), schaltet dieser Temperaturschalter den Heizstab ab. Gleichzeitig fällt die Rückführung zum Steuergerät WM auf 0V ab - am Steuergerät wird „Wassermangel“ signalisiert.

Für den Fall, dass der Verdampfer dennoch überhitzt, dient eine Temperatursicherung als Überhitzungsschutz. Diese Sicherung muss manuell rückgestellt werden. Drücken Sie dazu den Kontakt in der linken Seitenwand 1.



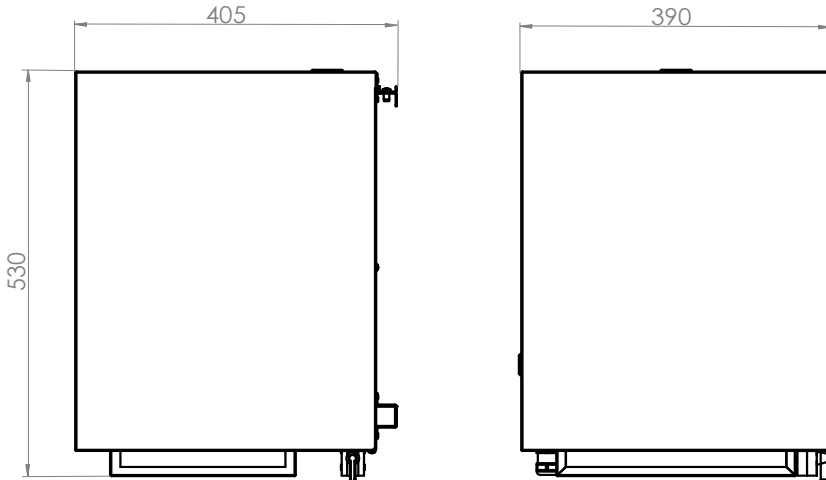


## 10. Technische Daten

Artikelnummer	Leistung [kW]	Leistung Verdampfer [kW]	Kabinenvolumen [m <sup>3</sup> ]	Steinmenge [kg]	Gewicht ohne Steine [kg]
HOME-C60	6,0	2,0	5 - 9	ca. 20 / 30	17
HOME-C90	9,0	2,0	8 - 14	ca. 20 / 30	17

Artikelnummer	Mindestgröße Belüftungsöffnung [mm]	Absicherung [A]	Versorgung
HOME-C60	350 x 35	3 x 10	400 V AC 3N~ 50/60 Hz 230 V AC 1N~ 50/60 Hz
HOME-C90	350 x 50	3 x 16	400 V AC 3N~ 50/60 Hz 230 V AC 1N~ 50/60 Hz

**Abb.8** Abmessungen Home combi 6,0 kW und 9,0 kW  
(HOME-C60 / HOME-C90)  
Maße in mm



## 11. Ersatzteile

Nr.	Bezeichnung	Artikelnummern	Anzahl
1	Heizlemente 2000 W	HP-HOME-200 (1-043-618)	3
1	Heizlemente 3000 W	HP-HOME-300 (1-043-620)	3
2	Heizelement Verdampfer 2000 W	VZH-104 (1-047-023)	1
3	Verdampfeinheit komplett	WX671 (1-051-000)	1
4	Überhitzungsschutz 140°C	ZSK-764 (1-046-109)	1
5	Thermostat 110°C	ZSN-250 (1-046-108)	1

