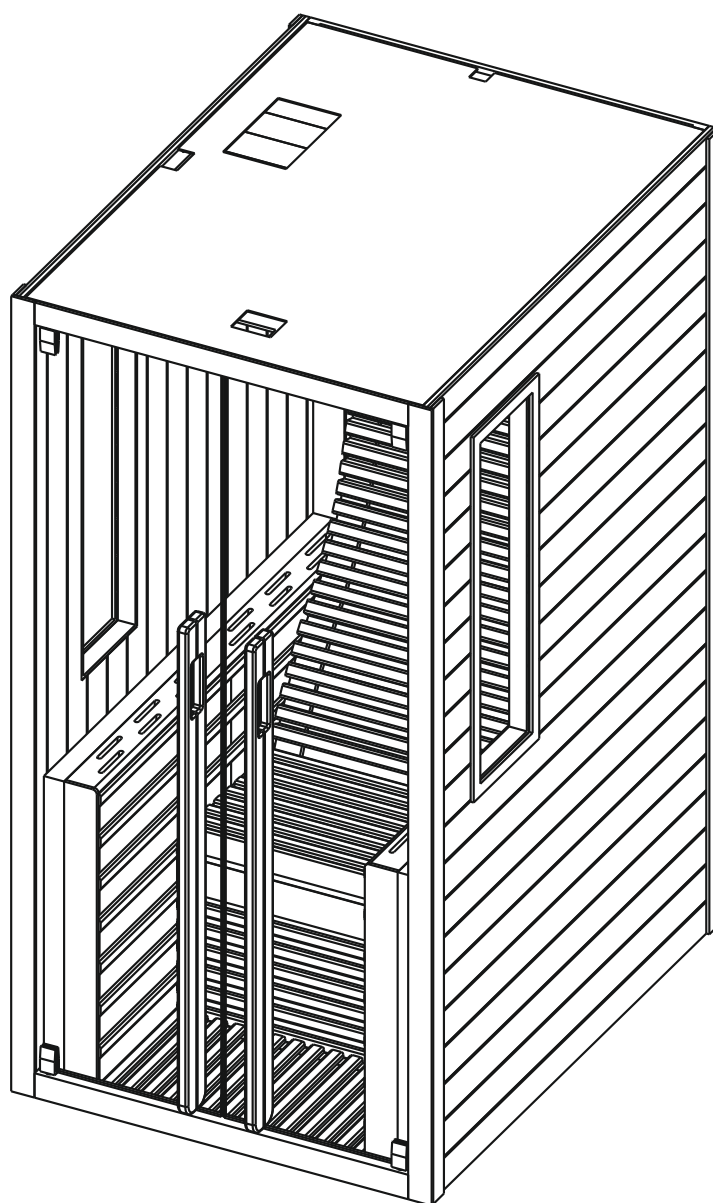


Infrarotkabine

F10100

Montage- und Bedienungsanleitung



VORWORT

Vielen Dank für den Kauf unseres Produkts.

Bitte lesen Sie dieses Handbuch vor dem Zusammenbau sorgfältig durch und speichern Sie es anschließend.

Bitte notieren Sie sich die Seriennummer der Steuerbox der Kabine, da diese Nummer bei Reparatur oder Bestellung von Ersatzteilen erforderlich ist.

BEACHTUNG

Installation und Reparatur dürfen nur von einem qualifizierten Elektriker durchgeführt werden!

Überprüfen Sie vor der Installation die Nennleistung des Netzteils und stellen Sie sicher, dass die geerdete Steckdose richtig angeschlossen ist. Verwenden Sie nur Originalteile. Teilen Sie die Steckdose nicht mit anderen Geräten. Schalten Sie bei Nichtgebrauch das Netzteil der Kabine aus.

Stellen Sie Ihre Kabine in Innenräumen und auf einer flachen, ebenen und trockenen Oberfläche.

ACHTUNG

Heizungen dürfen nicht mit Wasser besprüht werden. Duschköpfe dürfen nicht in der Infrarotkabine installiert werden. Das Abdecken des Kühlers verursacht Brandgefahr durch Überhitzung. Decken Sie die Heizungen nicht ab! Halten Sie brennbaren oder leicht entflammbaren Materialien (z. B. Handtücher) immer vom Kühler fern. Berühren Sie den Kühler während und kurz nach dem Gebrauch nicht, da aufgrund heißer Teile Verbrennungsgefahr besteht. Die Glühbirne heizt im Gebrauch. Wenn die Glühlampe gewechselt werden muss, ziehen Sie den Netzstecker der Kabine aus und lassen Sie die Glühbirne abkühlen, bevor Sie sie wechseln. Sollte der elektrische Anschluss beschädigt werden, muss er entweder vom Hersteller oder von einem zugelassenen Elektriker ausgetauscht werden!

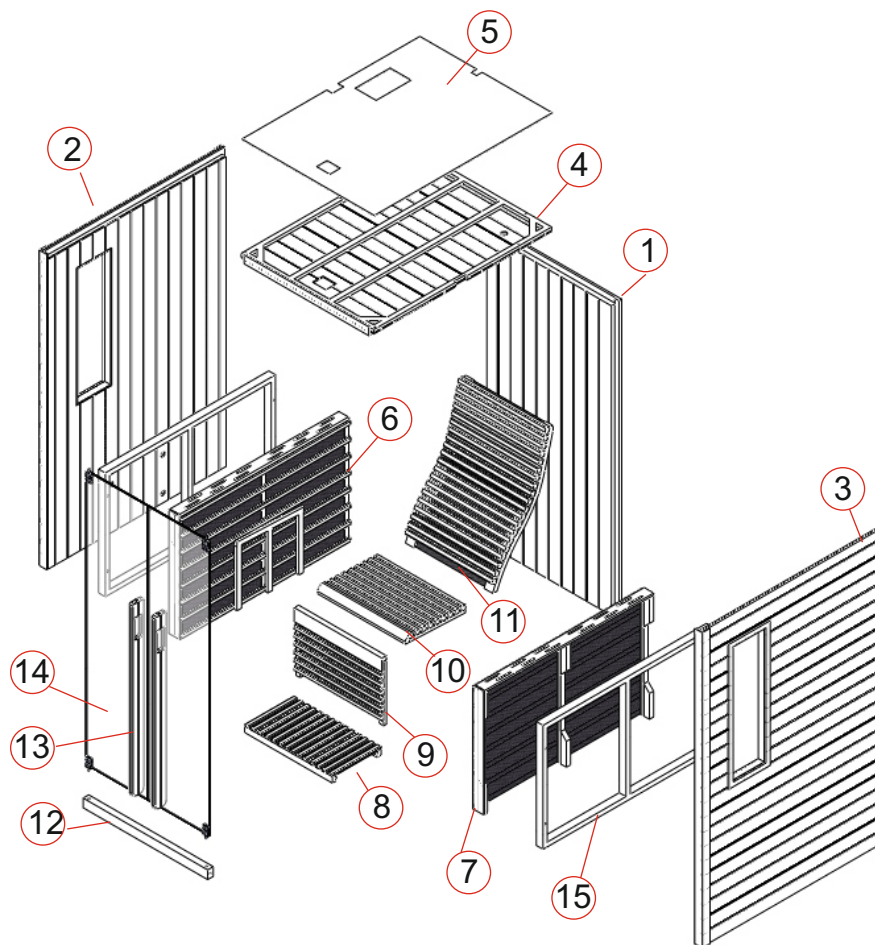
WARNUNG

Wenn Sie an einer Krankheit oder anderen gesundheitlichen Problemen leiden, insbesondere an Herzerkrankungen oder Kreislaufstörungen, oder wenn Sie Medikamente einnehmen, sollten Sie vor der Verwendung der Infrarotkabine einen Arzt konsultieren. Kinder und gebrechliche Personen sollten niemals ohne Aufsicht in der Kabine sein. Wenn Sie sich während der Benutzung der Infrarotkabine unwohl fühlen, halten Sie sofort an und wenden Sie sich an Ihren Arzt. Gehen Sie niemals in eine heiße Infrarotkabine, wenn Sie Alkohol, starke Medikamente oder Betäubungsmittel eingenommen haben.

Technische Details

| | | |
|-----------------|----------------|--------------|
| Modell | F10100 | |
| Kabinenmaterial | Hemlock | |
| Länge | 1300 mm | |
| Breite (Tiefe) | 1000 mm | |
| Höhe | 1950 mm | |
| Spannung | 230V 50Hz | |
| Strahler | Typ | Carbon-Panel |
| | Gesamtleistung | 1750W 8A |
| | Carbon-Panel | 100W x 3 |
| | Carbon-Panel | 295W x 4 |
| | Carbon-Panel | 270W x 1 |

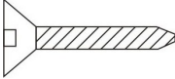
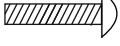
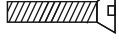
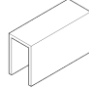

STÜCKLISTE



Kabine Einzelteile (mögliche Unterschiede)

| NO | NAME | Q'TY |
|----|---|------|
| 1 | Rückwand (1950*854*44mm) | 1 |
| 2 | Seitenpaneel 1 (1950*1300*48mm) | 1 |
| 3 | Seitenpaneel 2 (1950*1300*48mm) | 1 |
| 4 | Deckenpaneel (1270*850*55mm) | 1 |
| 5 | MDF Abdeckung (1270*850*3mm) | 1 |
| 6 | Linke Schutz-Abdeckplatte (1214*766*83mm)) | 1 |
| 7 | Rechte Schutz-Abdeckplatte (1214*766*83mm)) | 1 |
| 8 | Bodenplatte (626*348*53mm) | 1 |
| 9 | Bankauflage (626*430*45mm) | 1 |
| 10 | Schutz-Abdeckplatte (622*970*55mm) | 1 |
| 11 | Rückenlehne (853*267*20mm) | 1 |
| 12 | Türquerträger (Unten, 794*70*60mm) | 1 |
| 13 | Türschnalle (Außen, 1200*40*25mm & Innen, 1050*40*25mm) | 2 |
| 14 | Glastür (1818*390*6mm) | 2 |
| 15 | Schutz Abdeckplatte Unterlage (1214*766*48mm) | 2 |

Hardware-Teile (mögliche Unterschiede)

| | | | | | | |
|---|-------|-------|---|---|---|--|
|  | | |  |  |  |  |
| Φ4*70 | Φ4*45 | Φ4*30 | Φ4*12 | Φ6*50 | 40*20*10 | 60*35*19 |
| 10x | 54x | 34x | 19x | 3x | 1x | 2x |

MONTAGEANLEITUNG

Montage Tipps

Bitte entfernen Sie die Transportverpackung und überprüfen Sie, ob Ihre Infrarotkabine vollständig und intakt geliefert wurde, bevor Sie mit dem Zusammenbau beginnen.

Für die Montage der Kabine sind mindestens 2 Personen erforderlich.

Bitte überprüfen Sie den Senker und den Lochdurchmesser der Bohrlöcher, um eine Beschädigung des Holzes zu vermeiden. Die für die Installation erforderliche Mindestraumhöhe beträgt 2020 mm.

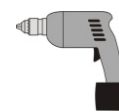
Werkzeuge



Schraubendreher (Kit)



Maßband



Elektrische Bohrmaschine



Spiralbohrer (Kit)



Hammer



Inbusschlüssel (Kit)



Cuttermesser



Stepladder



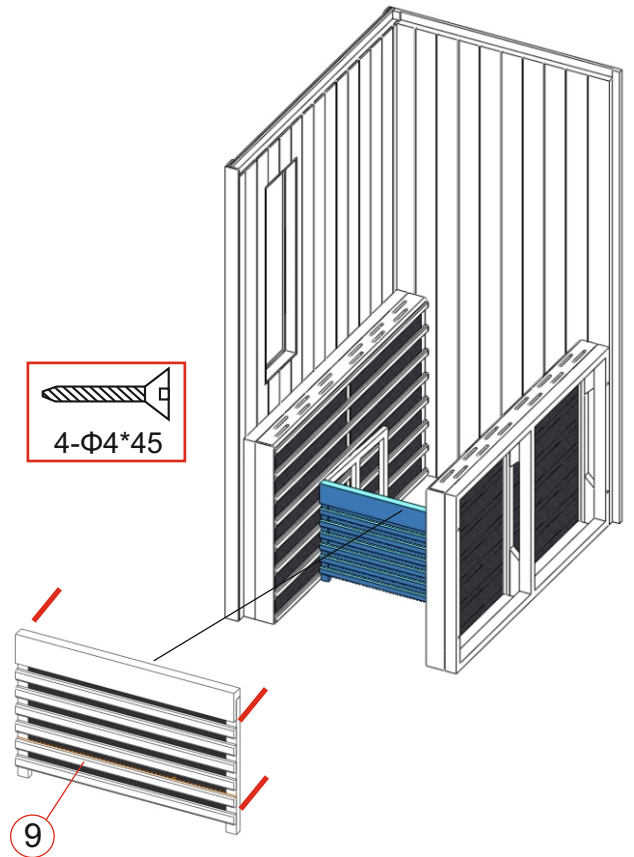
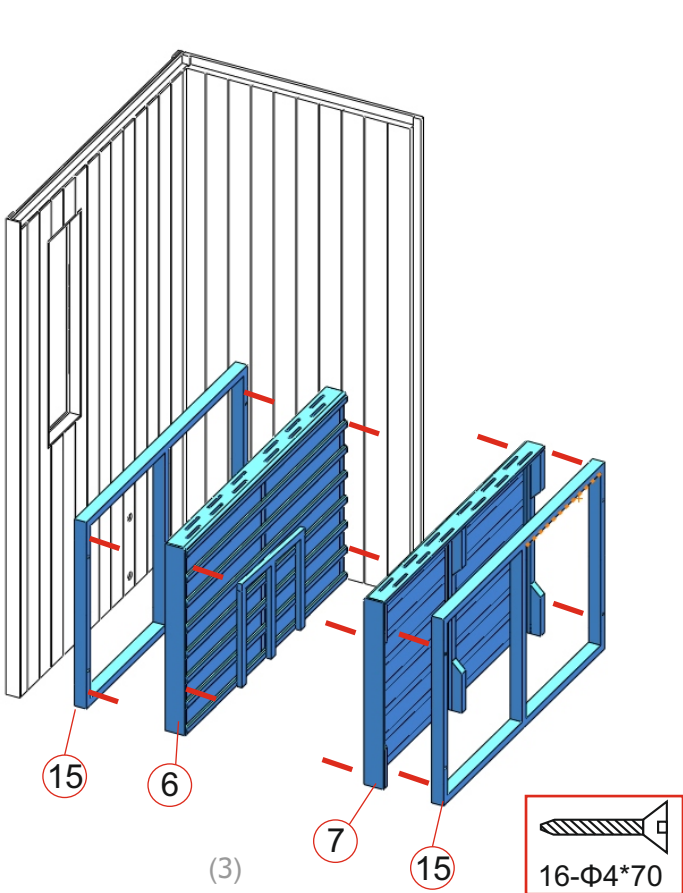
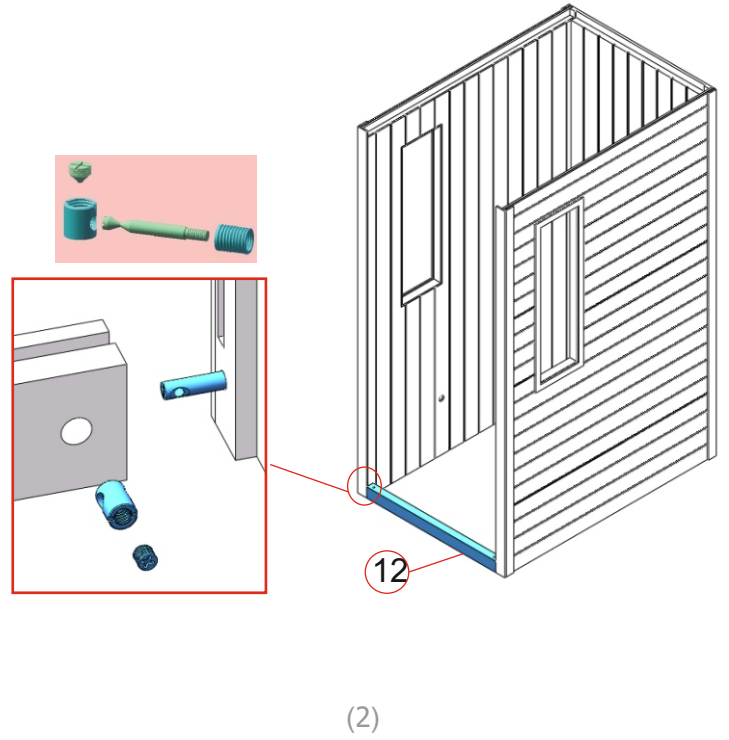
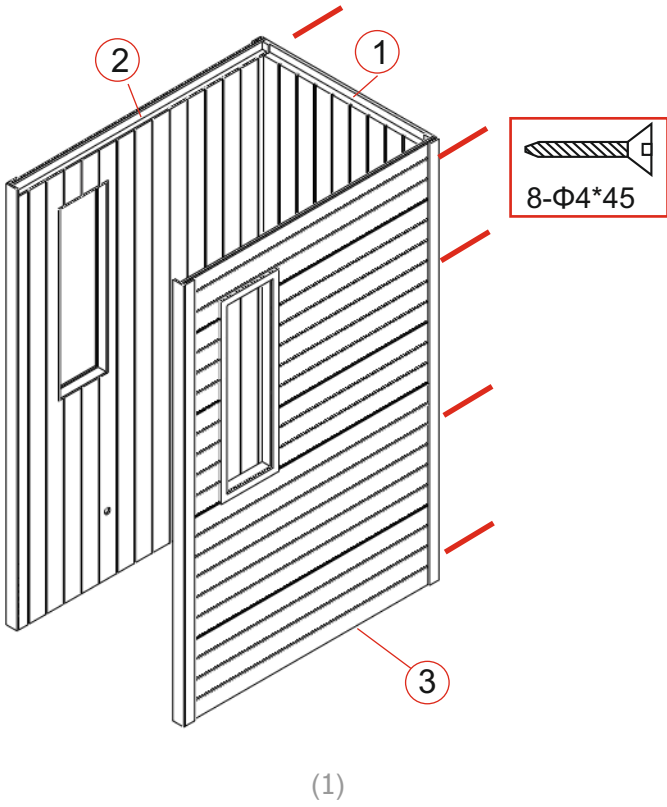
Wasserwaage



Bleistift

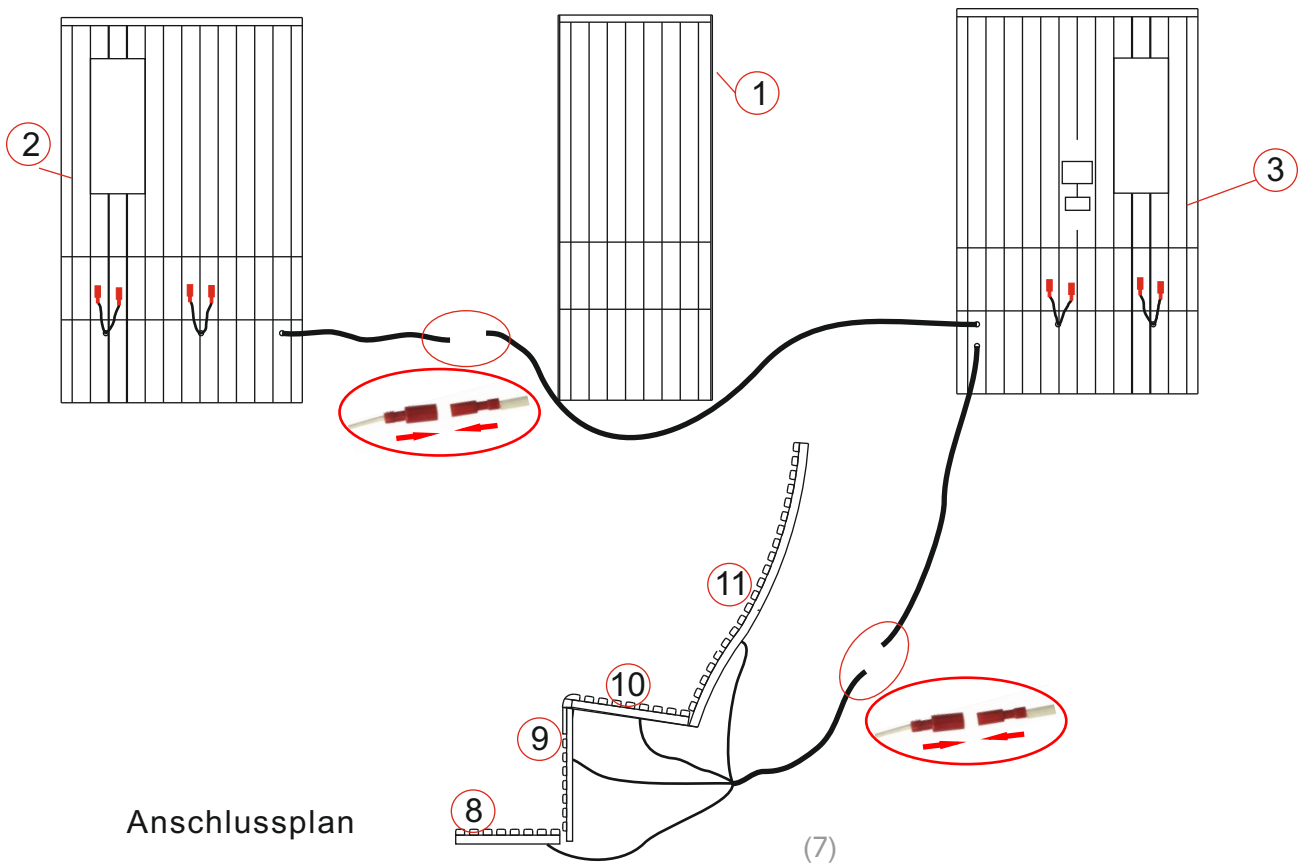
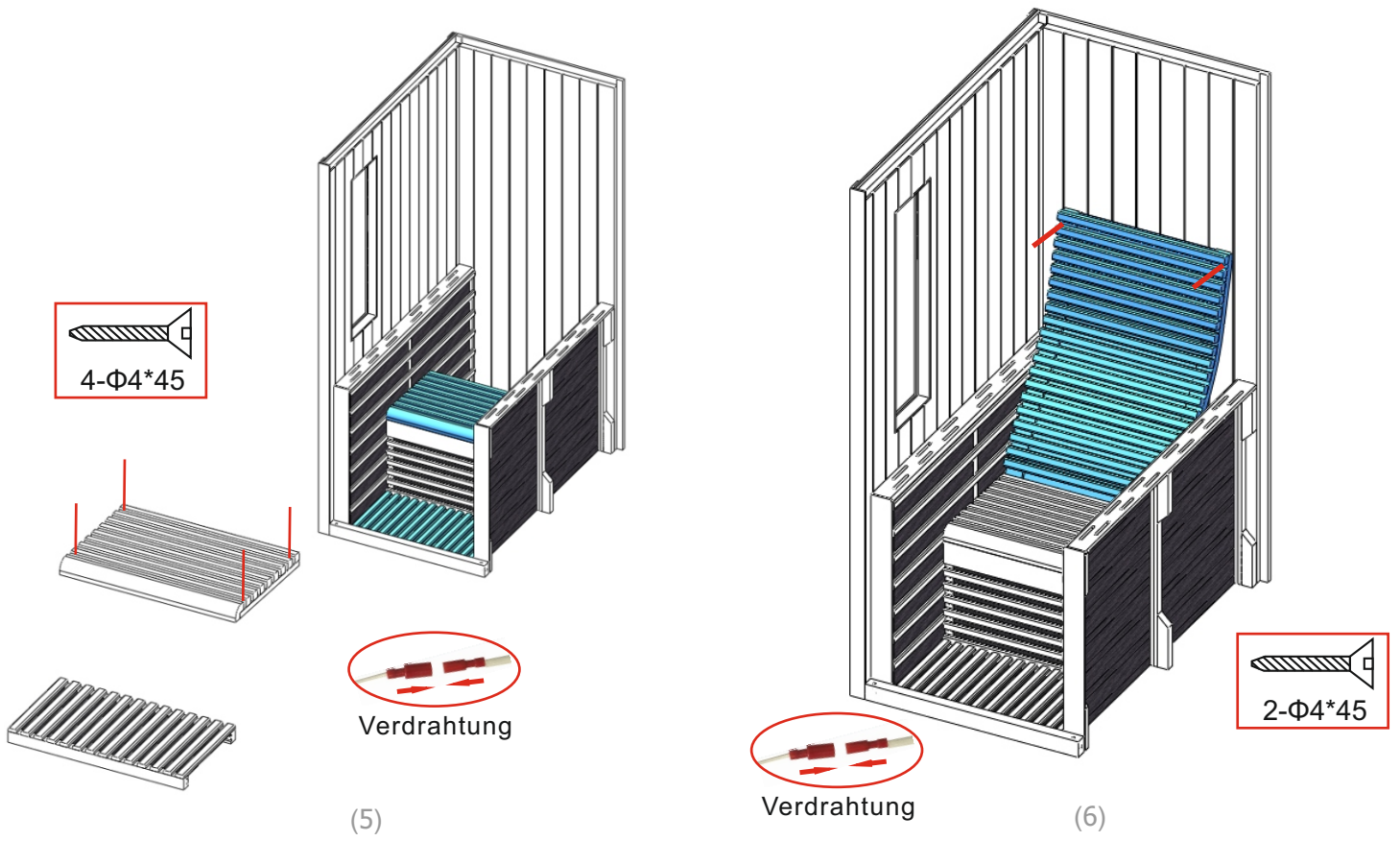
MONTAGEANLEITUNG

Montageschritte



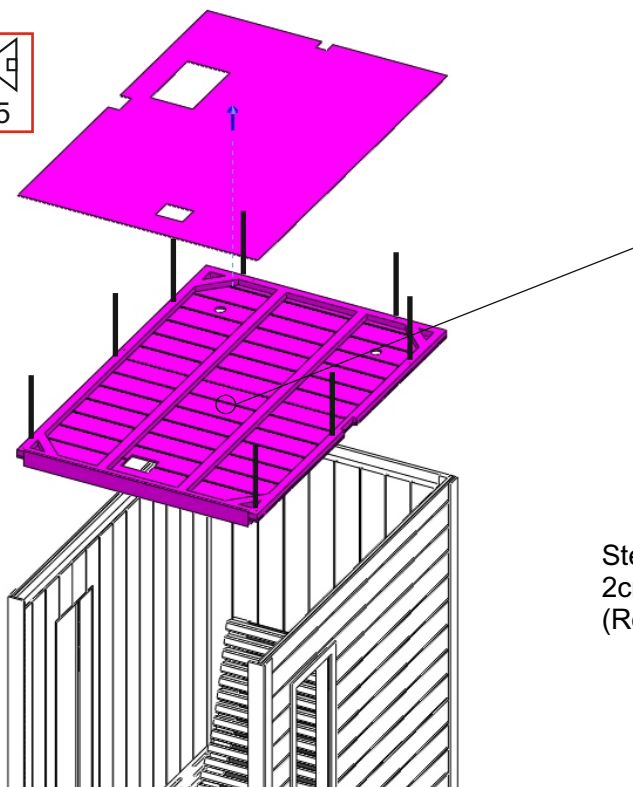
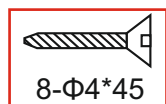
MONTAGEANLEITUNG

Montageschritte



MONTAGEANLEITUNG

Montageschritte

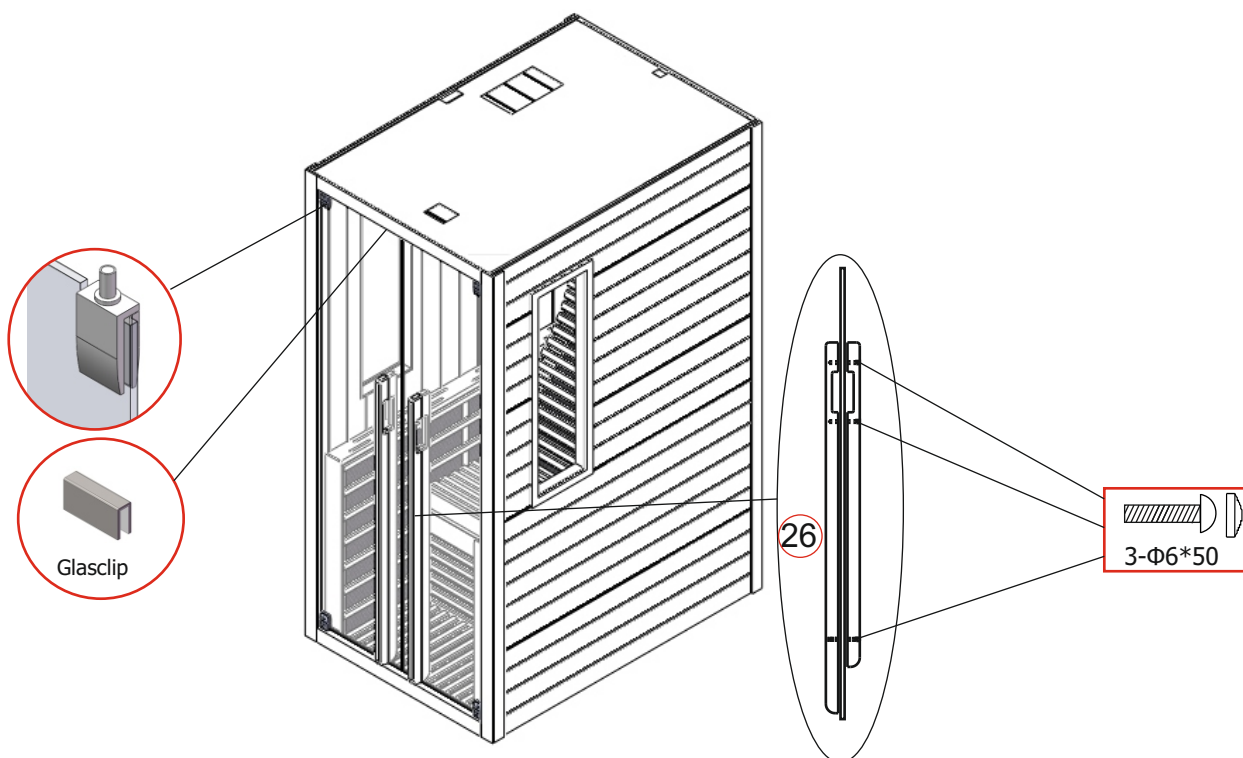


(8)



Stellen Sie sicher, dass der Temperatursensor etwa 2cm vom Silikonrohr entfernt ist.
(Rohr / 3cm + Sensor / 2cm = 5cm von der Decke entfernt).

(9)

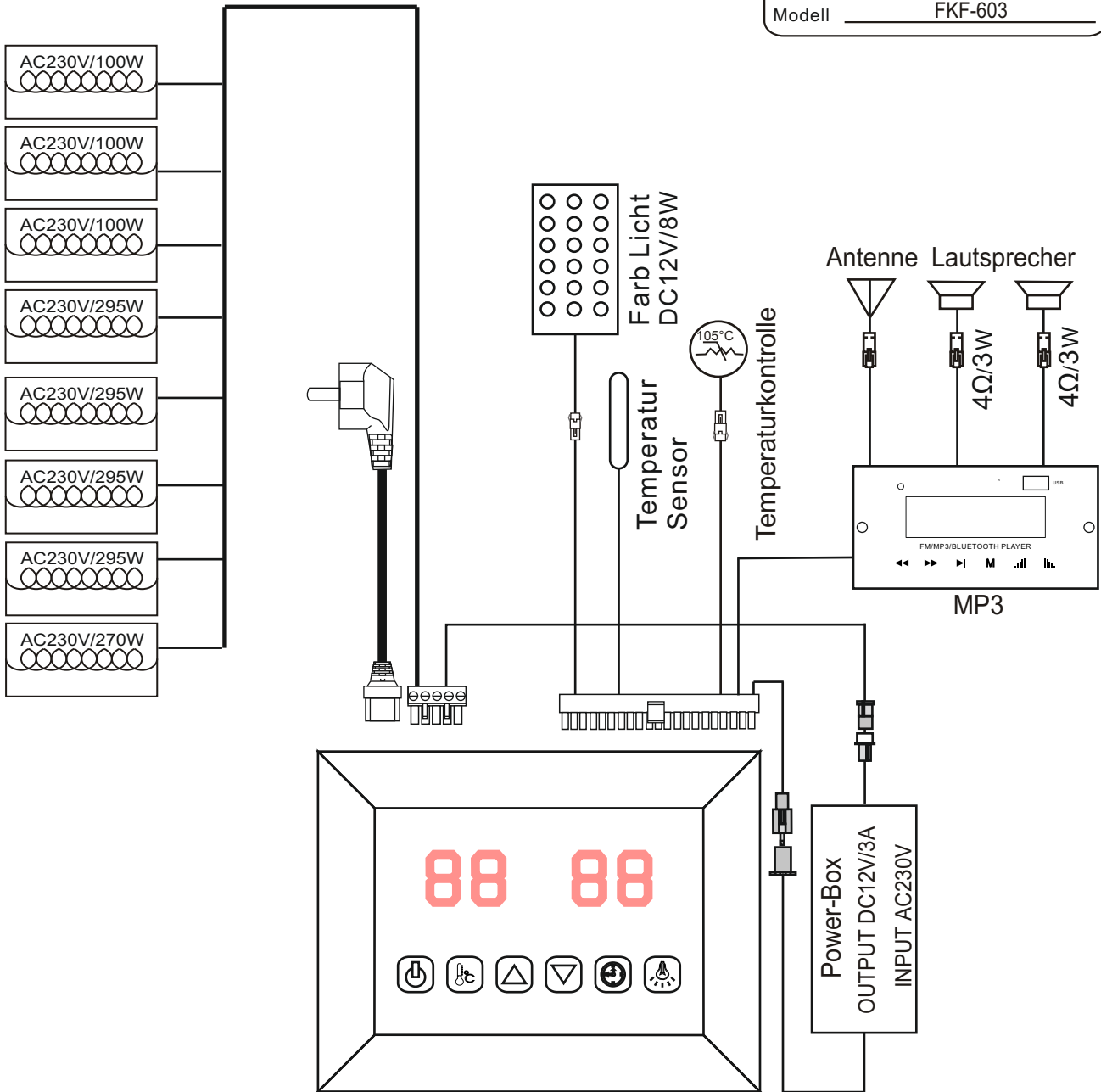


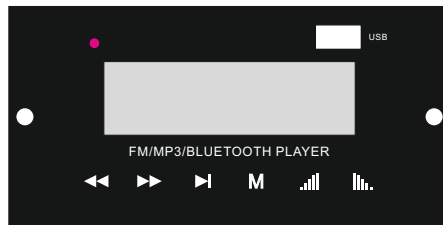
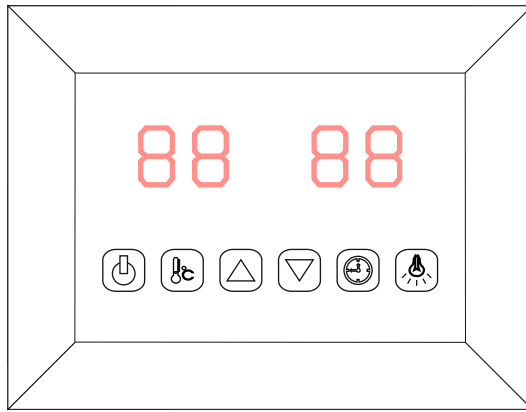
(10)


(11)

SCHALTPLAN

| | |
|------------------|-------------|
| Eingangsspannung | AC230V/50HZ |
| Leistung | 1750W |
| Nennstrom | 8A |
| Sicherheitsstufe | I |
| Modell | FKF-603 |










-  EIN / AUS
-  Farbe Licht
-  Temperatureinstellung
-  Zeiteinstellung
-  Zeit / Temperatur +
-  Zeit / Temperatur -

Schließen Sie das Netzteil an die Steckdose an. Die LED-Anzeige beginnt auf dem Display zu blinken. Jetzt ist es möglich, die Infrarotstrahler, das Licht und die Musikfunktion einzuschalten.

1)Start




Drücken Sie , um das Display einzuschalten, und die Heizungen beginnen zu arbeiten. Die Zeitdauer wird automatisch auf 99 Minuten eingestellt und die Lufttemperatur in der Kabine wird angezeigt. Durch erneutes drücken  können die Heizungen ausgeschaltet werden.

2)Temperatureinstellungen


Das linke Display zeigt die Lufttemperatur. Drücken Sie , um die gewünschte Temperatur von 35 °C bis 60 °C einzustellen, durch drücken der Tasten  , Intervall = 1°C. Die Einstellungsnummer blinkt 10 Sekunden und zeigt dann automatisch die Lufttemperatur an. Bei dieser Temperatur hören die Heizungen automatisch auf zu arbeiten; Wenn es unter 4 °C fällt, startet die Kabine automatisch.

Bitte beachten Sie: Die maximal in der Kabine erreichbare Lufttemperatur kann unter der gewünschten Temperatur liegen. Dies ist abhängig von der Temperatur außerhalb der Kabine. Standardtemperatur = 40 °C

3)Zeiteinstellungen

Die rechte Anzeige zeigt die Zeitdauer. Drücken Sie , um die gewünschte Zeit von 5 Minuten auf 99 Minuten einzustellen, durch drücken der Tasten  /  ; Intervall=1min; Beim Countdown bis 00 schalten sich die Heizungen automatisch aus. Standardzeit = 99 Minuten.

4)Farb Licht

Durch kurzes Drücken  können Sie die gewünschte Farbe einstellen (insgesamt 7 Farben) und das Licht ausschalten. Drücken Sie lange , um in den automatischen Zyklusmodus zu wechseln.

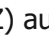
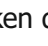
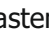


5)Mp3-Player

Aktivieren Sie den MP3-Player durch langes Drücken der Taste "" am MP3-Player. Wählen Sie den bevorzugten Modus durch kurzes wiederholtes Drücken der Taste "" am MP3-Player. (USB, MMC CARD, Bluetooth, UKW-Radio)

USB/SD or Bluetooth Mode:

Sie können Songs durch kurzes Drücken der Tasten  /  auswählen und die Lautstärke (0-32) durch langes Drücken der Tasten  /  einstellen. Die Taste  zur Pause.

FM radio Mode:

Wenn Sie lange drücken , um Stationen (87.5MHZ-108MHZ) automatisch zu suchen, speichert das System alle. Sie können Sender durch kurzes Drücken der Tasten  /  auswählen und die Lautstärke (0-32) durch langes Drücken der Tasten  /  einstellen.

BEDIENUNG

Anweisungen beachten

Trinken Sie vor und nach dem Gebrauch der Infrarotkabine viel Flüssigkeit.

Trocknen Sie sich komplett ab.

Die optimale Kabinentemperatur für eine angenehme Sitzung liegt zwischen 35 und 40 ° C.

Spätestens nach einer Heitzdauer von einer Stunde sollte die Kabine abgeschaltet und eine Heizpause von mindestens 30 Minuten eingelegt werden.

Es wird empfohlen, eine warme Dusche zu nehmen und sich nach dem Gebrauch zu entspannen.

Wartungshinweise

Reinigen Sie die Kabine mit einem feuchten Baumwolltuch und trocknen Sie sie mit einem sauberen, trockenen Handtuch. Reinigen Sie das Glas mit einem Fenster- / Glasreiniger und einem weichen Tuch.



Gießen Sie kein Wasser in das Bedienfeld und reinigen Sie es nicht mit einem feuchten Tuch. Verwenden Sie zu Reinigungszwecken ein Reinigungstuch, das nur leicht mit einem milden Seifenlösungsmittel (Spülmittel) angefeuchtet wurde. Verwenden Sie zum Reinigen der Kabine keine chemischen Reinigungsmittel.

Bitte ziehen Sie die Schrauben der Bank alle drei Monate an, vermeiden Sie das Lösen oder Herunterfallen.

Anmerkungen:

BEDIENUNG

GARANTIEKARTE

| | |
|--------------------------|---|
| Infrarotkabine F10100 | SANTECHNIK [®] INTERNATIONAL |
| Strahler: Carbon-Panel |  |
| Holz: Hemlock | Elektronisch Recycling! |
| 230V 50Hz~1750W |  |
| Serien-Nr.: | |

Füllen Sie dieses Formular aus und machen Sie ein Bild davon und senden Sie eine E-Mail an:

Kaufdatum: _____

Seriennummer: _____

Referenznummer: _____

Name: _____

Artikelstatus (ungeöffnet, gerade geöffnet oder verwendet):

Bitte kreisen Sie auf dem Bild unter welcher Heizung oder welcher Platte einhat einen Fehler.

Fügen Sie Bilder des Problems hinzu und senden Sie sie per E-Mail.

