

Emma 28-A

Wandaußenmaß: 200 x 200 cm

Bohlenstärke: 28 mm

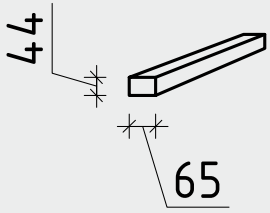
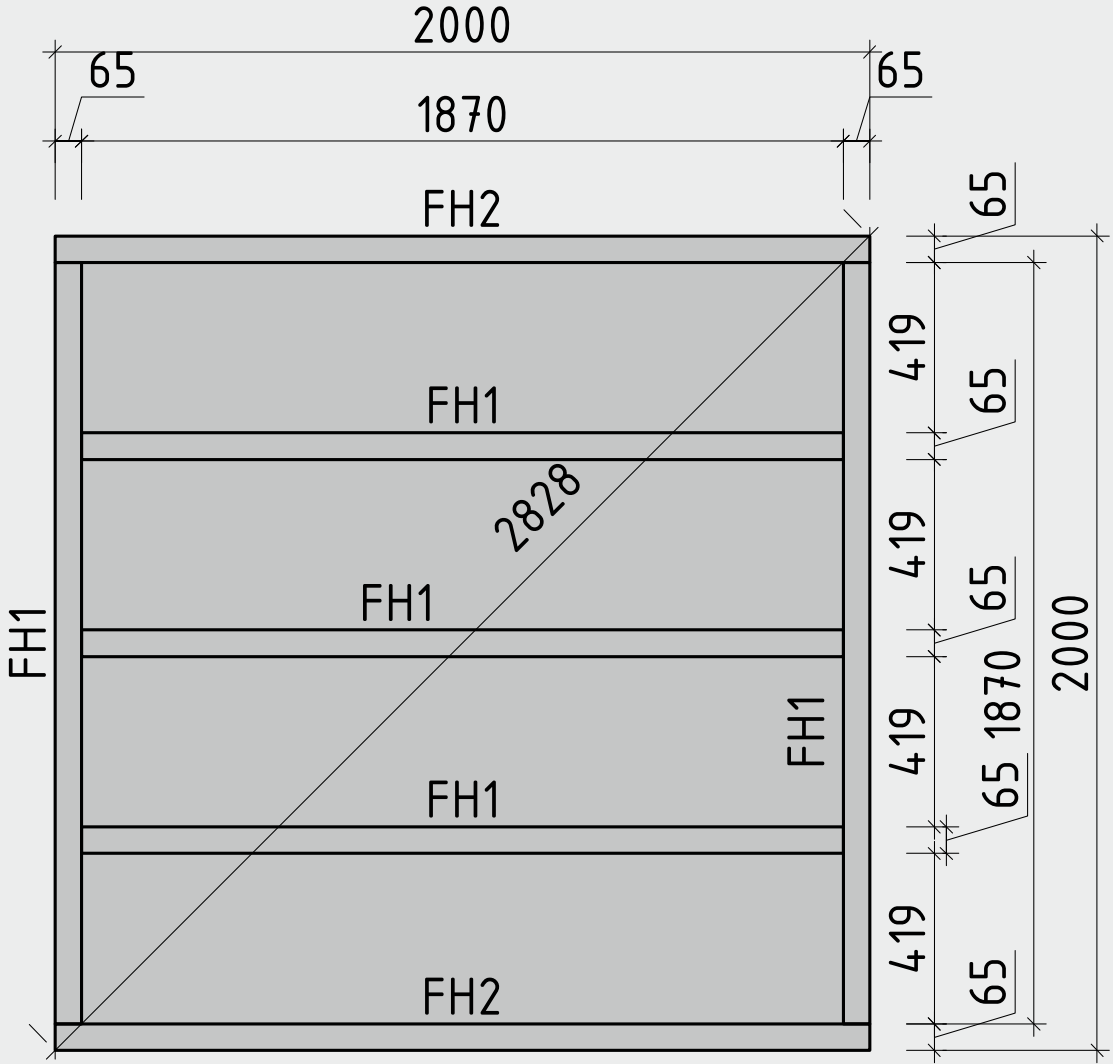


Kontrolliert durch:

Achtung: Alle angegebenen Maße sind ca.-Maße!

Lagerholzplan und Fundamentplan Emma 28-A

Wir empfehlen als Fundament für Ihr Gartenhaus eine vollflächig festgegründete, gepflasterte oder betonierte Fläche.
Wahlweise ist auch ein Punkt- oder Streifenfundament möglich.



Teileliste 1

Emma 28-A

Pos		Stck.	Profil (mm)	Länge (mm)
001		1	28x114	2500
002		1	28x114	2500
004		1	28x57	2200
005		48	28x114	2200
008		32	28x114	383
009		2	28x57	383
W1-1		1		
W2-1		1		
FH2	FUNDAMENTHÖLZER (imprägniert) 	2	65x44	2000
FH1	FUNDAMENTHÖLZER (imprägniert) 	5	65x44	1870
DB1	DACHBALKEN 	1	40x120	2500
	DACHBRETT 	46+1	113x18	1300
	FUSSBODENBRETT 	18+1	113x18	1940
	FUSSBODENLEISTE 	✓	18x40	8.0lfm
G1-1	GIEBELBRETT 120X18 	✓	120x18	1380
G5-1	GIEBELDECKLEISTE 58X18 	✓	58x18	1380
T4-1	TRUFENLEISTE 40x18 	2	40x18	2500
T3-1	TRUFENLEISTE 58x18 	2	58x18	2500
SM-1	Sturmleisten 	4	40x18	1825
GS	Giebelsegment 	2		
SH	Schlaghölzer 	3		
NG1	NÄGEL 2.5x50 Dachbretter Fussbodenbretter 	364		
SR01	SCHRAUBEN 3.0x30 Fussbodenleiste Traufenleiste 40x18 	28		

Wandplan A und B Emma 28-A

