

Mehr Produkte finden Sie
in unserem Katalog!

Art. 860 810 (anthrazit) / 860 820 (hellgrau)

Relax Lounge B

in den Farben hellgrau oder anthrazit farblich
endbehandelt, 3-fache Farbbehandlung (außen)!

28 mm / 590x241 cm / 14,2 m²

**5 JAHRE
GARANTIE**



Relax Lounge C mit Seitendach und Rückwand 300 cm, anthrazit und Fenster Weiß feststehend (Zubehör)

DIMENSIONEN

	Bohlenstärke	28 mm
	Innenmaß	289 x 235 cm
	Sockelmaß	590x241 cm
	Gesamtmaß	645x314 cm
	Grundfläche	14,2 m ²
	Rauminhalt	30,7 m ³
	Seitenwandhöhe vorne/hinten	219/213 cm
	Dachüberstand vorne/seitlich/hinten	52/30,5/21 cm

DACH

	Dachneigung	1°
	Dachfläche	20,1 m ²
	Dachbretter	18,5 mm

TÜR / FENSTER

	Leimholz-Doppeltür weiß (Echtglas)	136x183 cm
--	------------------------------------	------------

FUSSBODEN

	Fußbodenbretter	18,5 mm
--	-----------------	---------

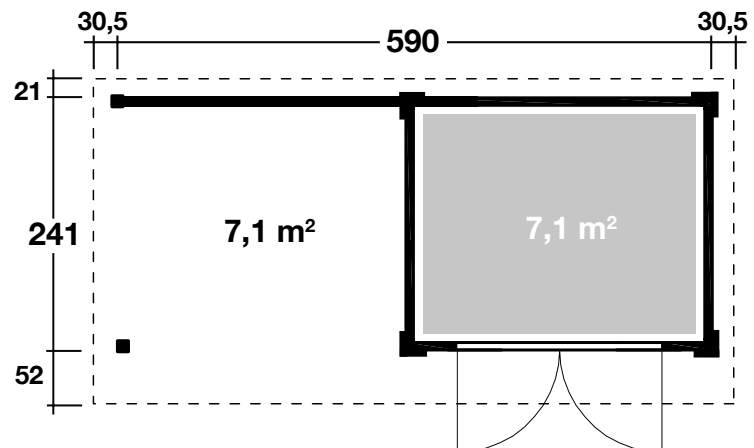
VERPACKUNG

	Paketabmessung	
	Paket 1	360x120x64 cm
	Paket 2	450x118x45 cm
	Paketgewicht	1.163 kg

ZUBEHÖR (zzgl.)

	6 Rollen Dichtungsbahnen
	Dachrinne
	Kunststoff 404Ax anthrazit
	Alu bis 800 cm mit 1 Fallrohr
	Fenster
	Weiß, zum öffnen 65x35 cm
	Weiß, feststehend 92x30 cm

Grundriss



Weitere Informationen finden Sie unter: www.finnhaus.de oder im aktuellen Katalog.
Technische Änderungen, Druckfehler und Irrtümer vorbehalten.