

Mehr Produkte finden Sie  
in unserem Katalog!

Art. 870 255

# Nordkap 70-F

70 mm / 500x500 cm / 25,0 m<sup>2</sup>

## DIMENSIONEN

	Bohlenstärke	70 mm
	Innenmaß	486x486 cm
	Sockelmaß	500x500 cm
	Gesamtmaß	550x610 cm
	Grundfläche	25,0 m <sup>2</sup>
	Rauminhalt	56,0 m <sup>3</sup>
	Firsthöhe	267 cm
	Seitenwandhöhe	208 cm
	Dachüberstand vorne/seitlich/hinten	90/25/20 cm

## DACH

	Dachneigung	14°
	Dachfläche	34,5 m <sup>2</sup>
	Dachbretter	20 mm

## TÜR/ FENSTER

	Doppeltür (Isoverglast)	144,8x186,5 cm
	Doppelfenster (2 Stück, isolierverglast, Einhand-Dreh-/Kipp)	117x89,5 cm

## FUSSBODEN

	Fußbodenbretter	28 mm
--	-----------------	-------

## VERPACKUNG

	Paketabmessung	665x120x102 cm
	Paketgewicht	2350 kg

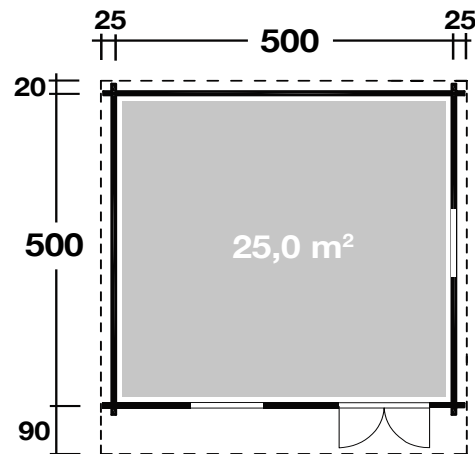
## ZUBEHÖR (zzgl.)

	3 Rollen Dachpappe zu 15 m 14 VE Dachschindeln <b>Dachrinne</b> Kunststoff 320B mit 2 KS- Ergänzungssets K4B, anthrazit Alu bis 800 cm mit 2 Fallrohren Terrasse 70.5 asymmetrisch
--	--

**5 JAHRE  
GARANTIE**



## Grundriss



Weitere Informationen finden Sie unter: [www.finnhaus.de](http://www.finnhaus.de) oder im aktuellen Katalog.  
Technische Änderungen, Druckfehler und Irrtümer vorbehalten.